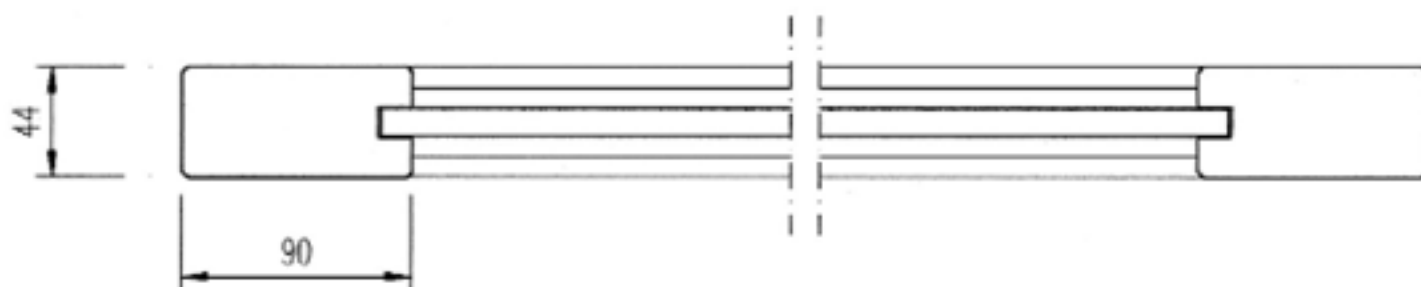
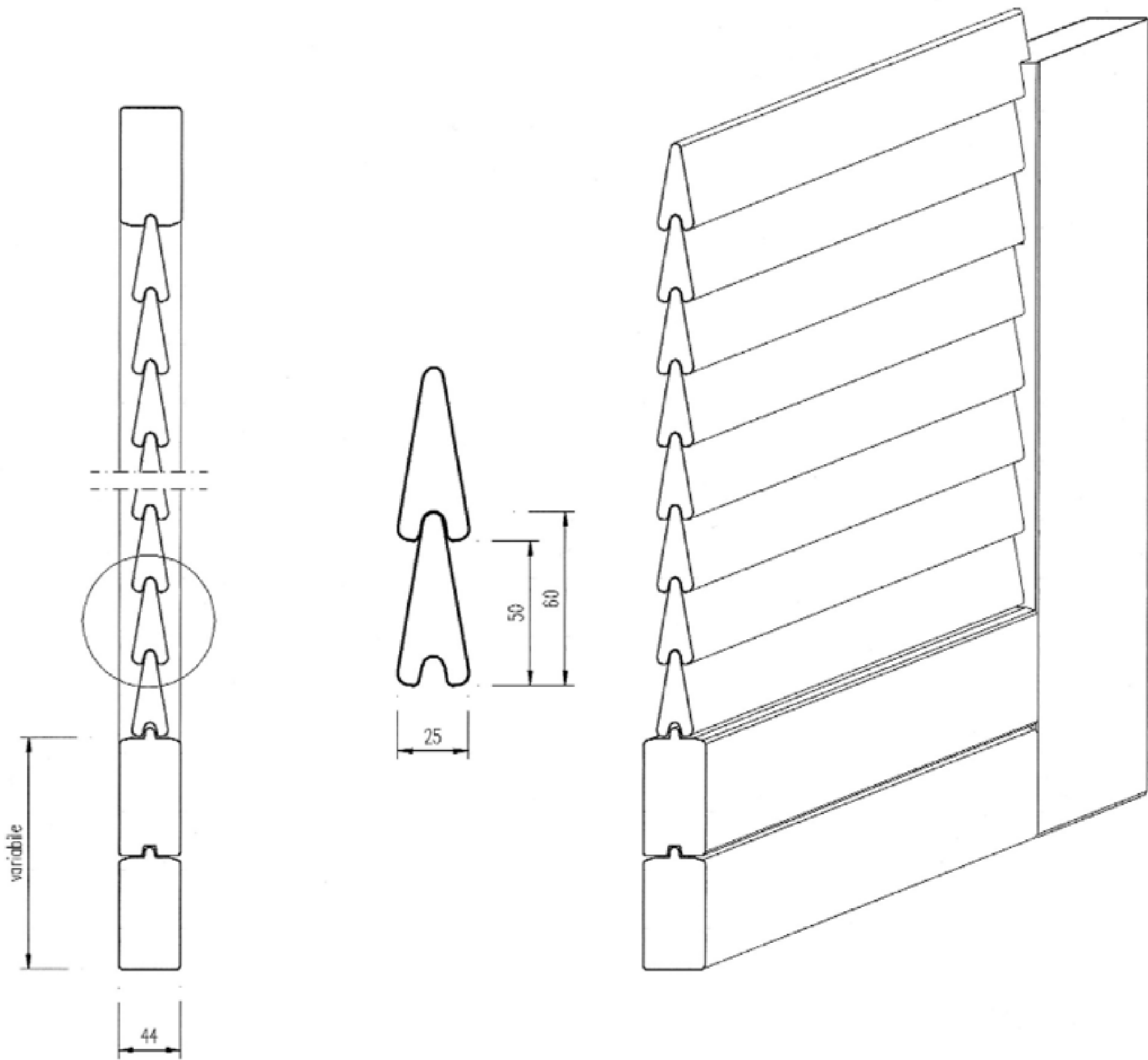
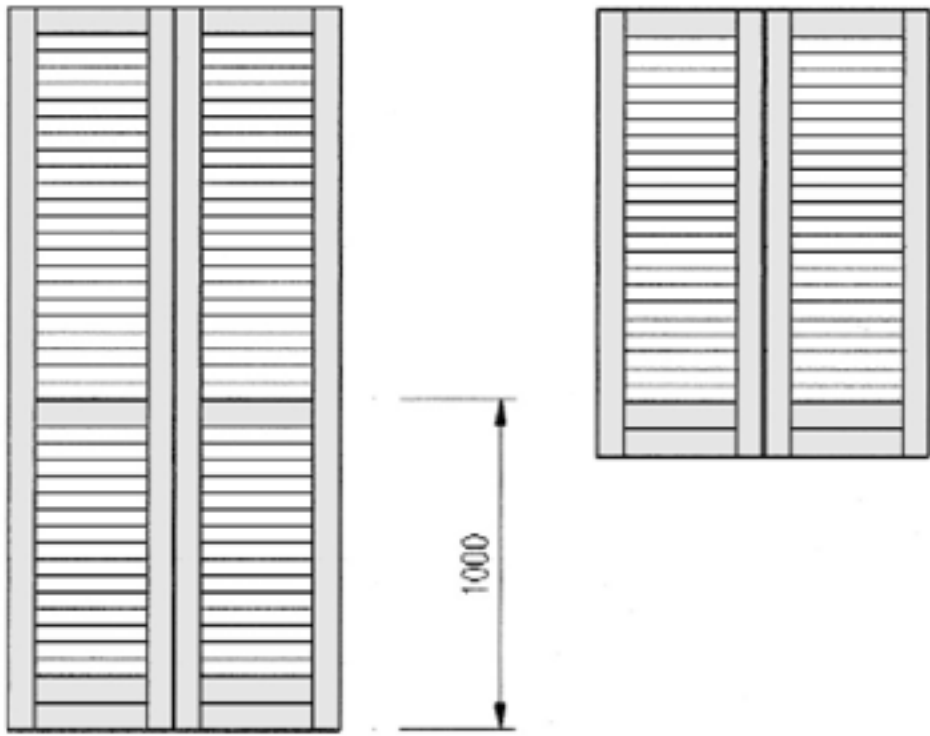
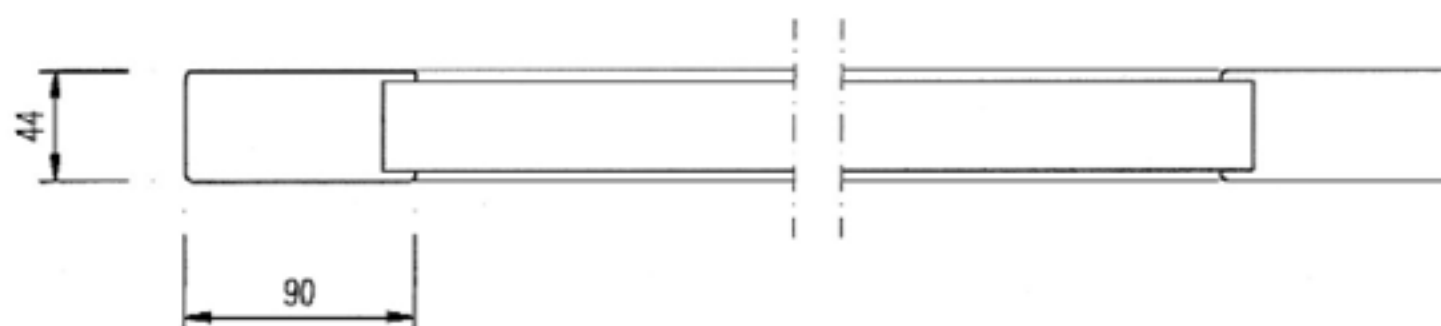
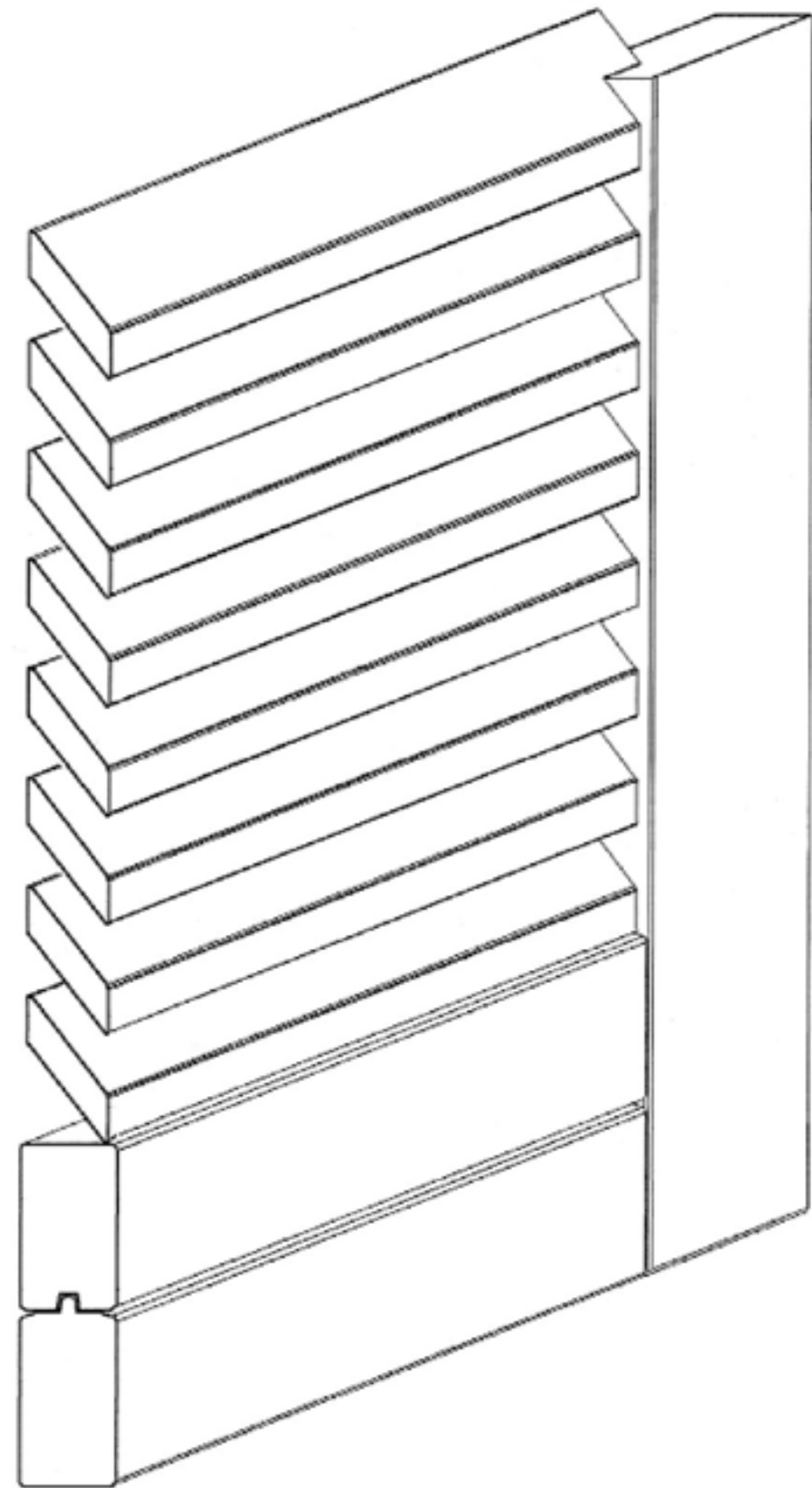
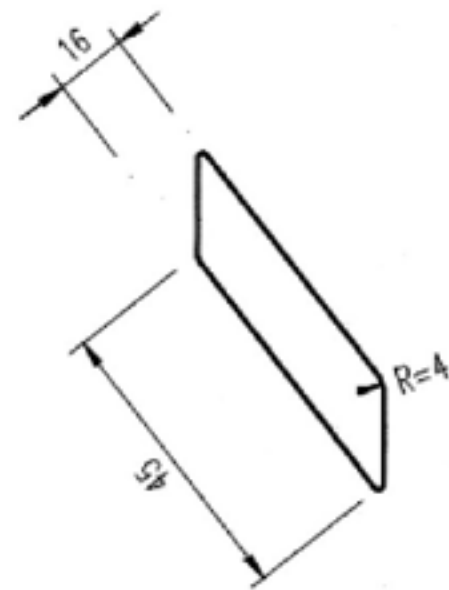
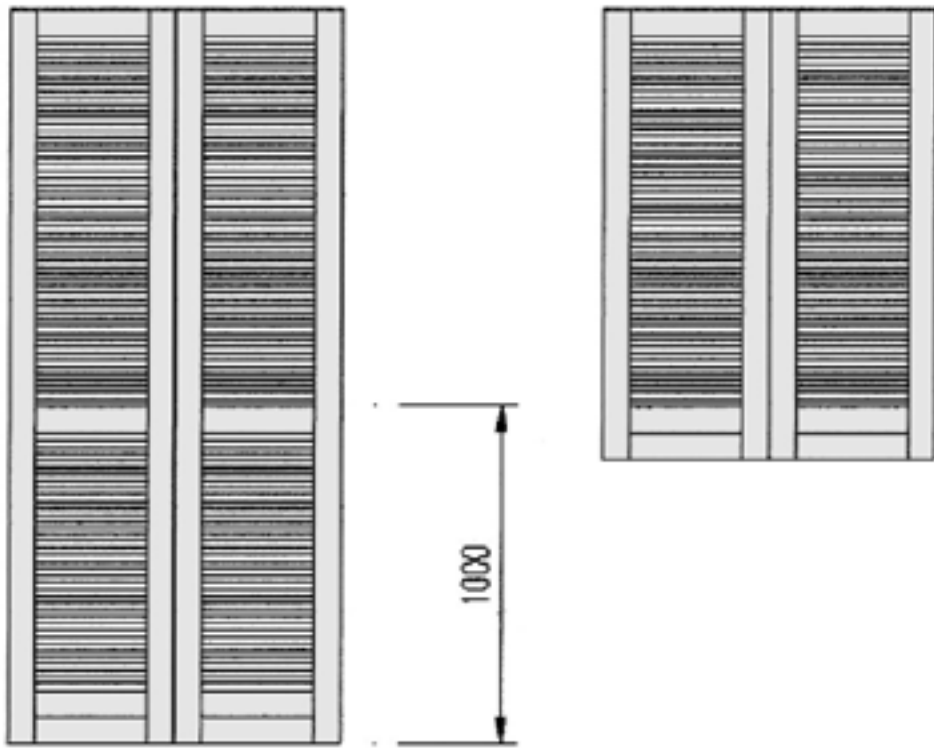


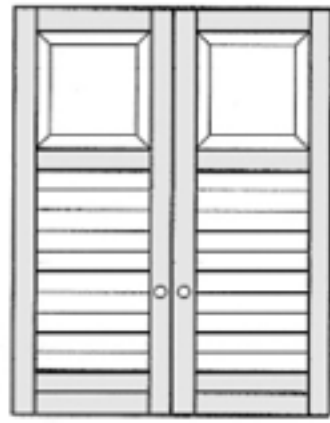
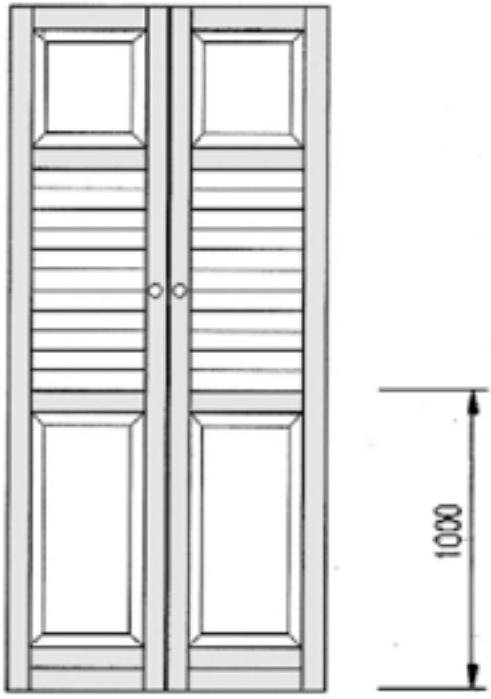
# DOPPIA SPIOVENZA MAGGIORATA



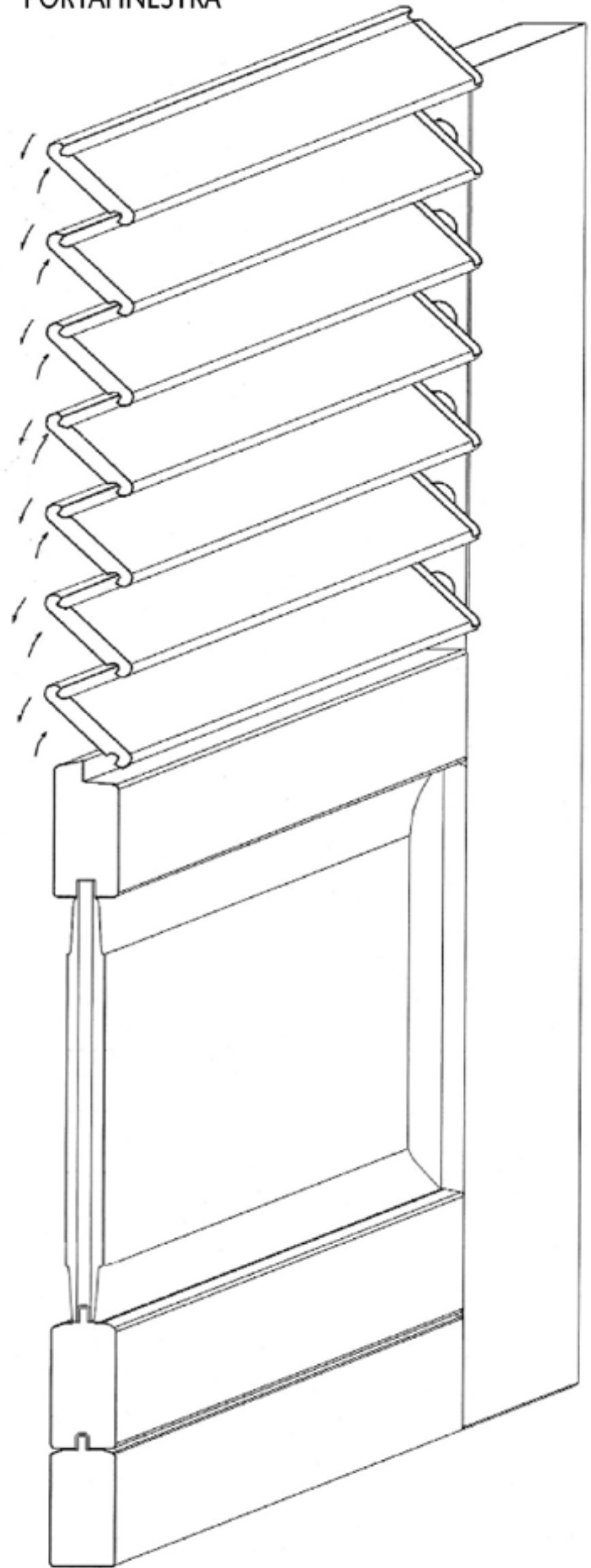
# GRIGLIA ANTICA



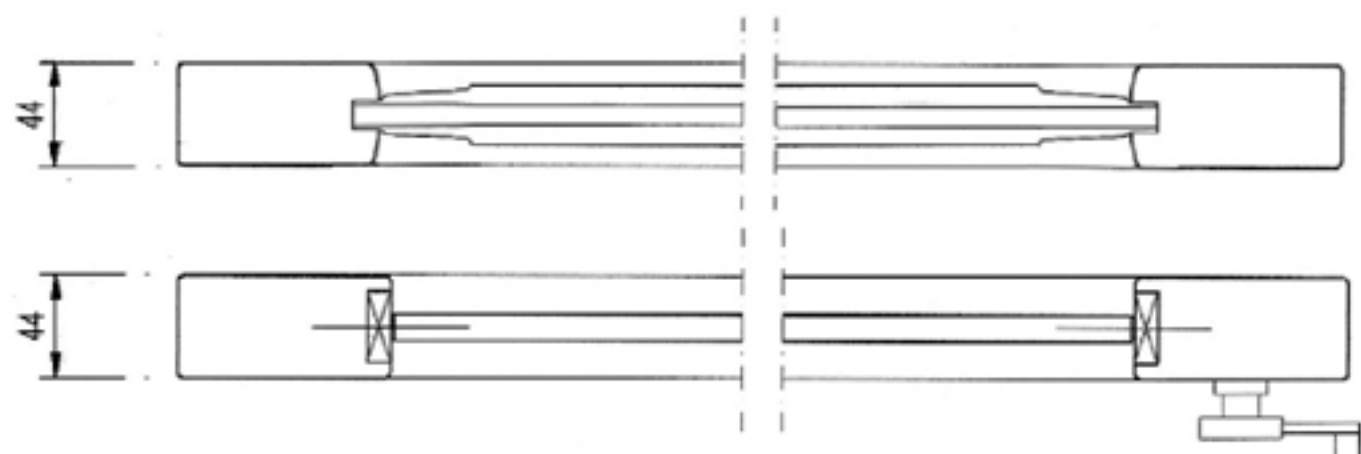
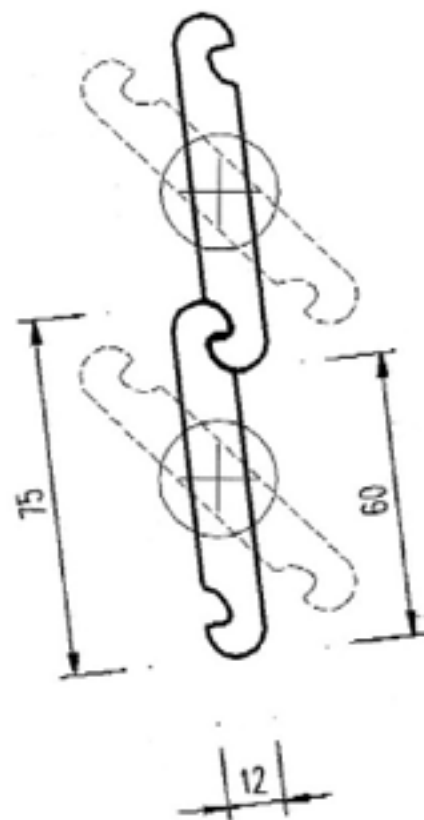
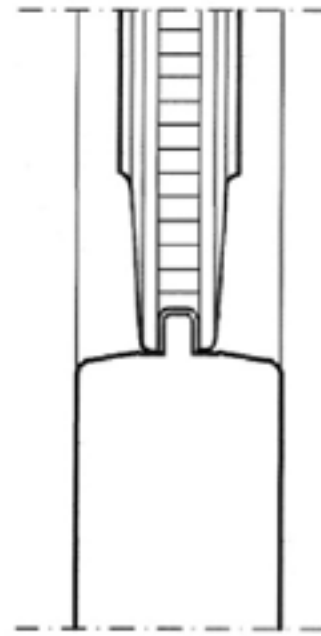
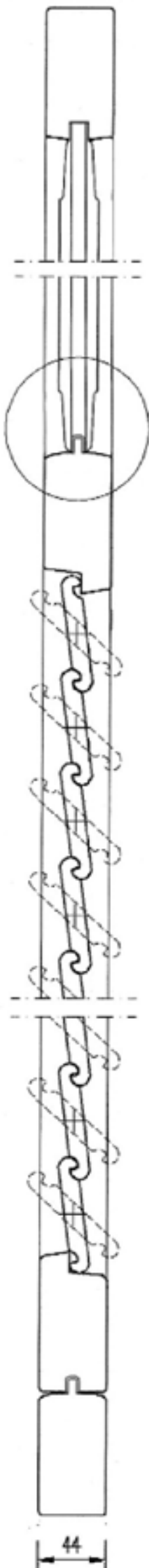
# TRENTO CON GRIGLIA ORIENTABILE



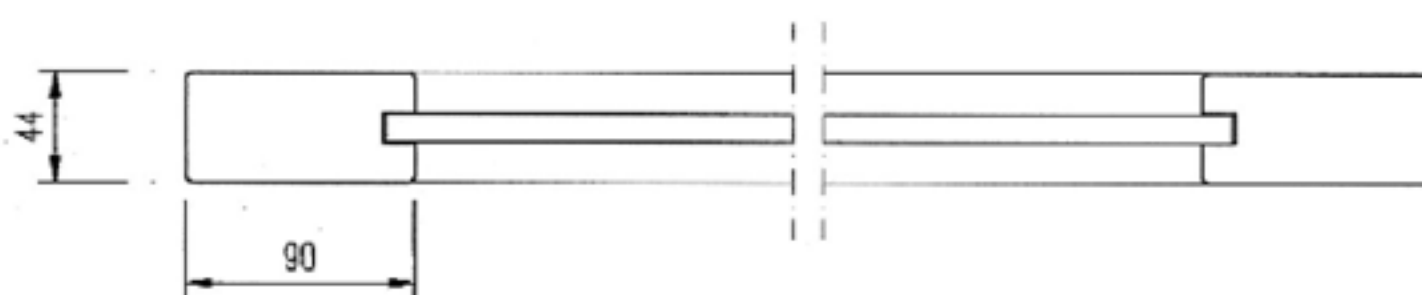
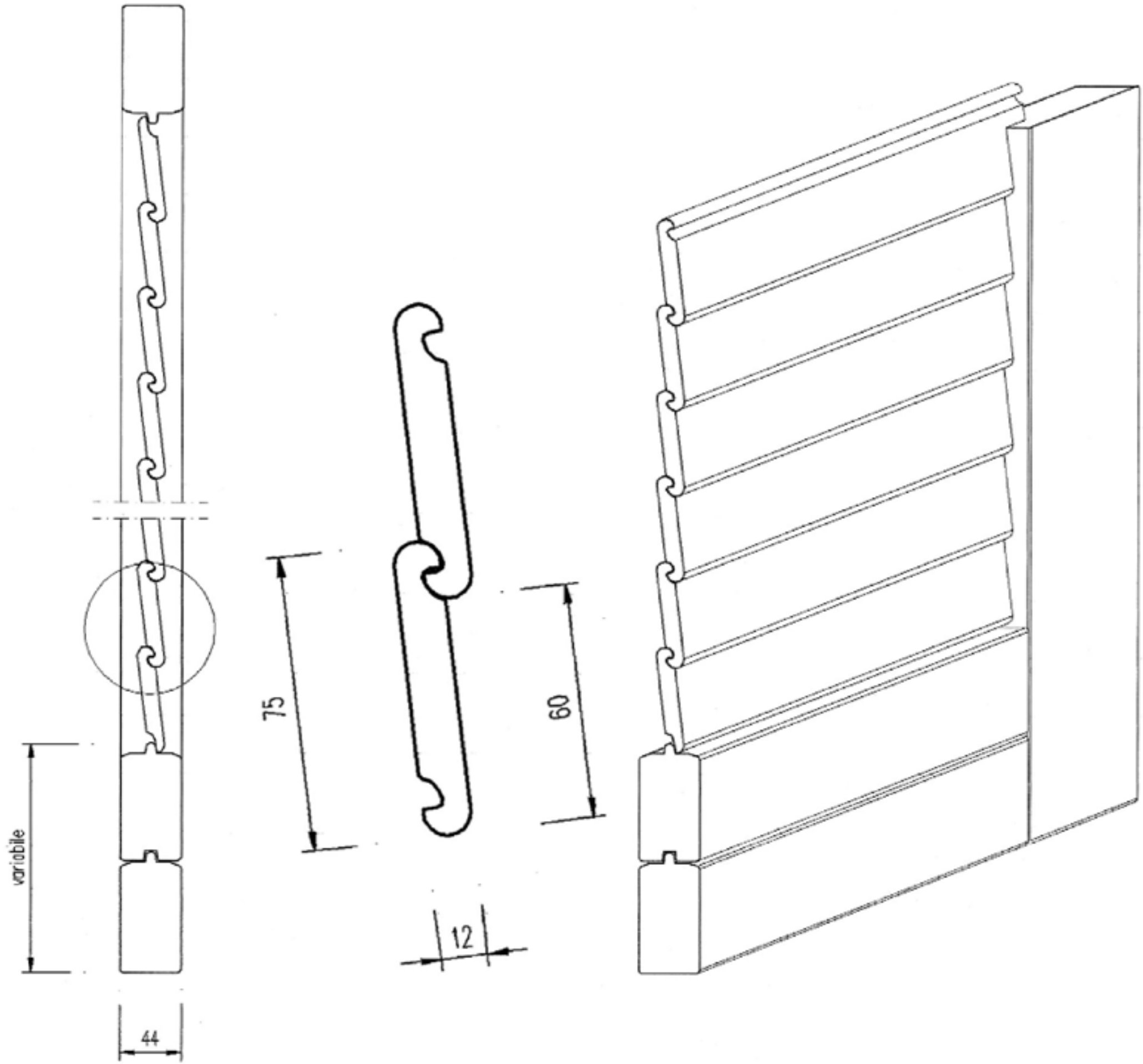
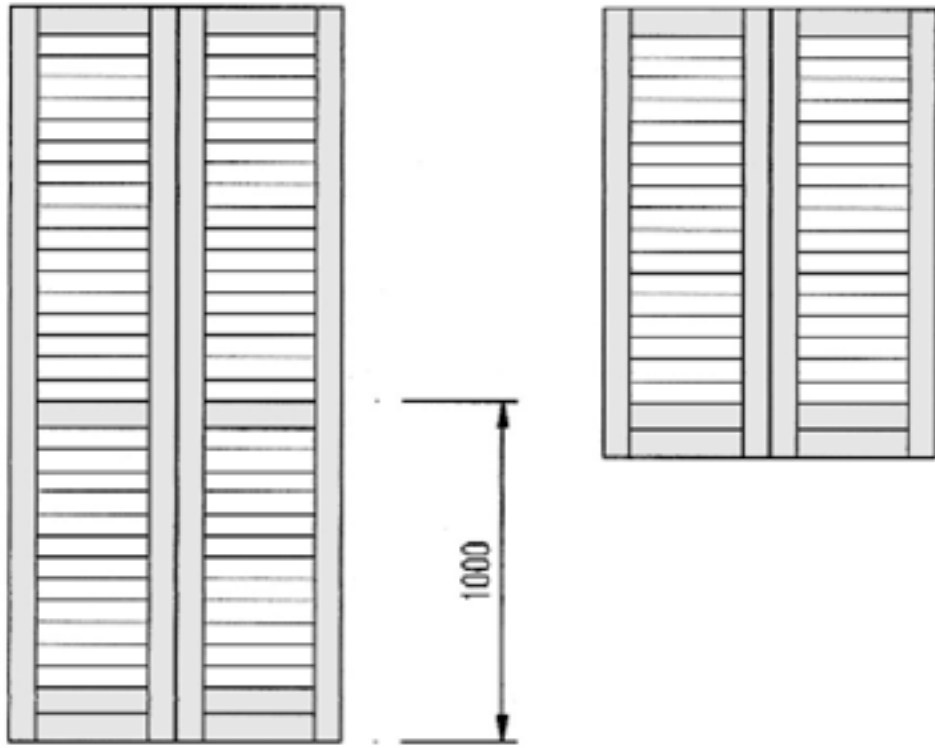
PORTAFINESTRA



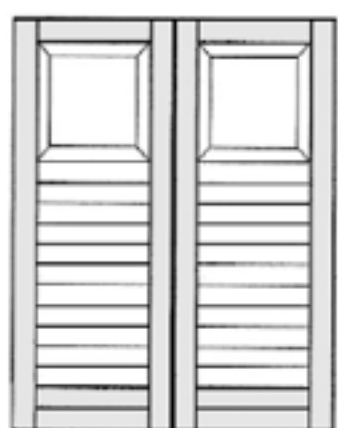
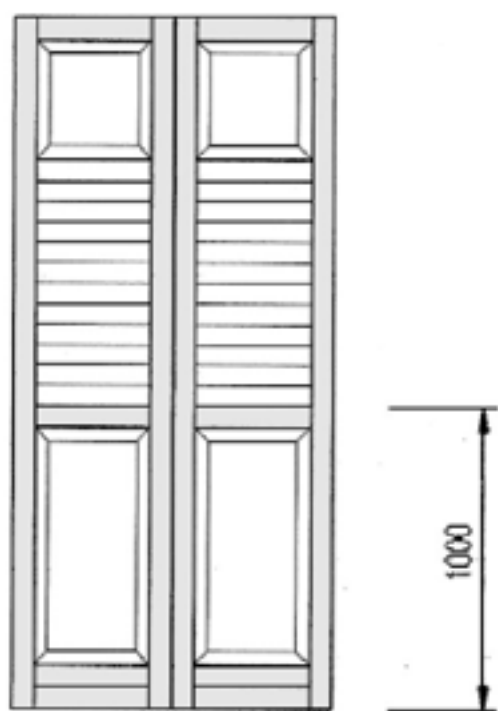
FINESTRA



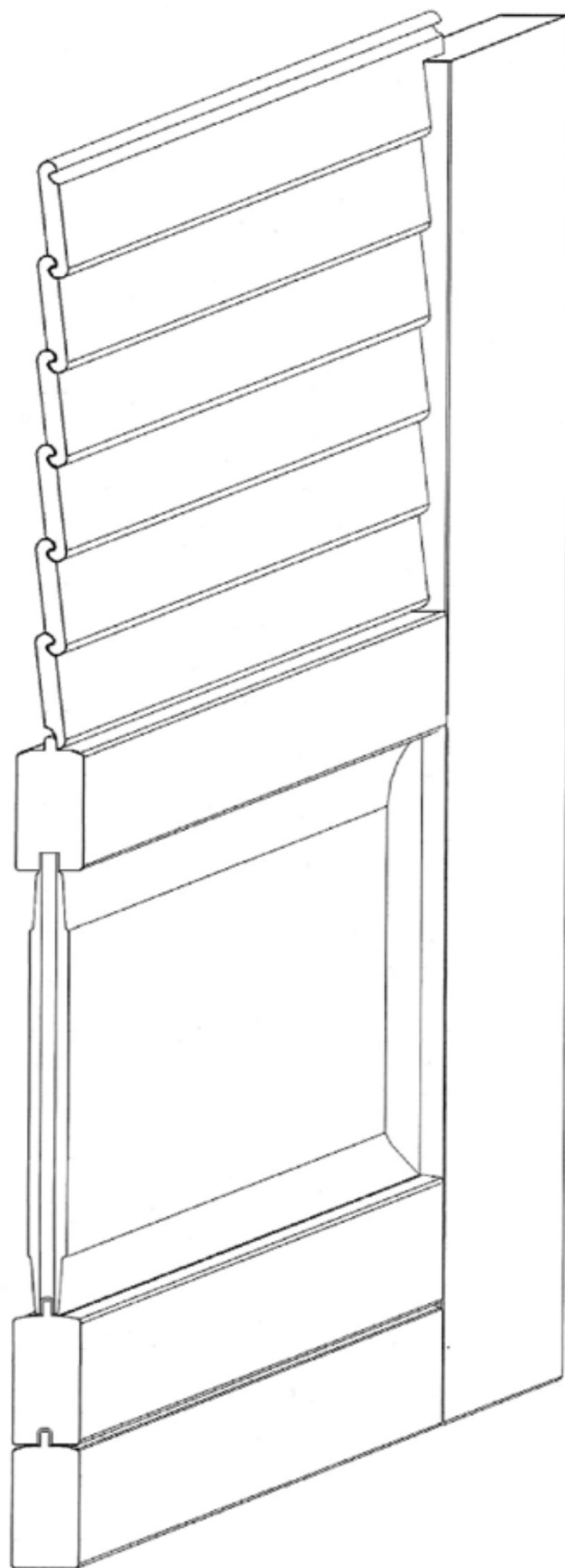
# GRIGLIA FISSA



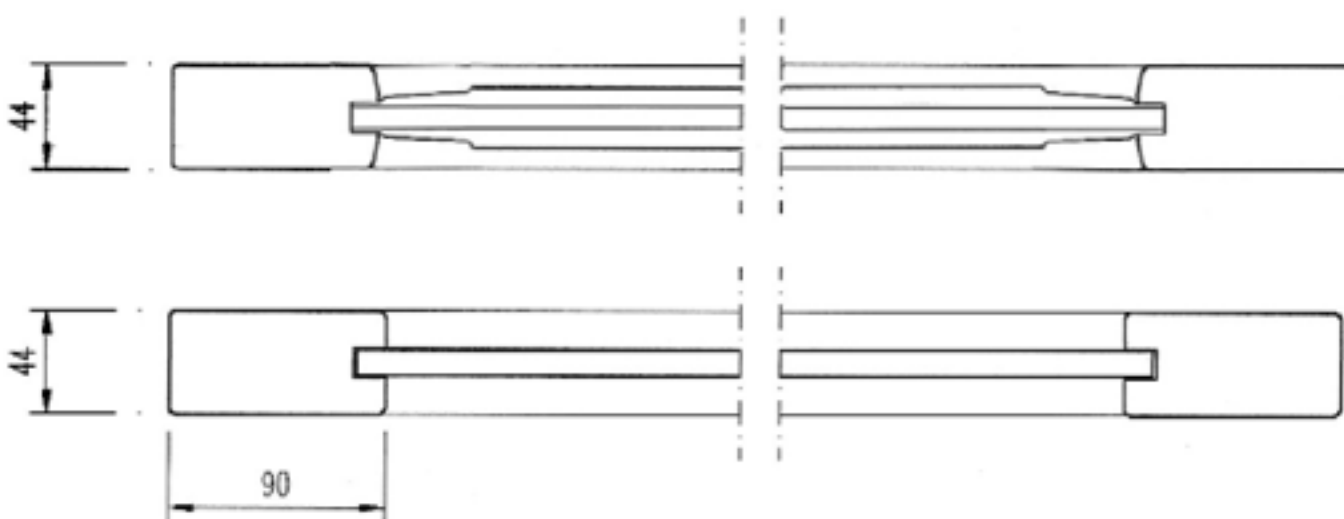
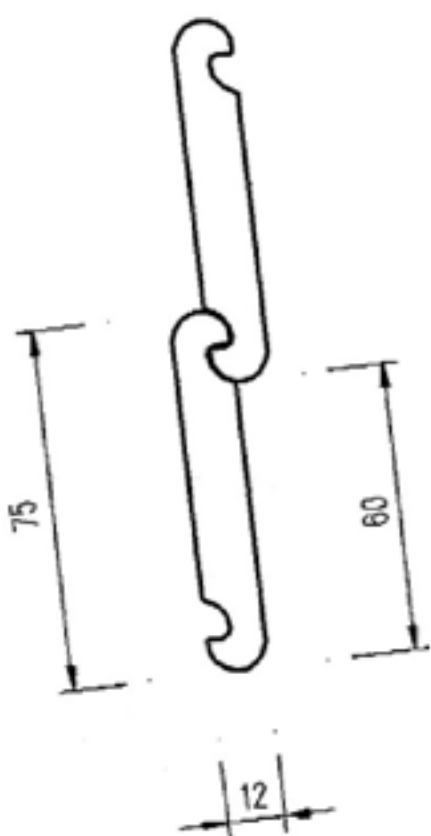
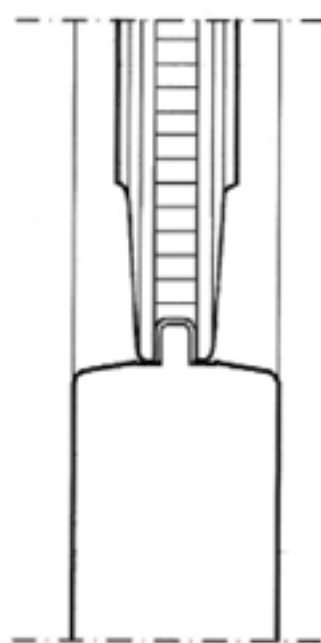
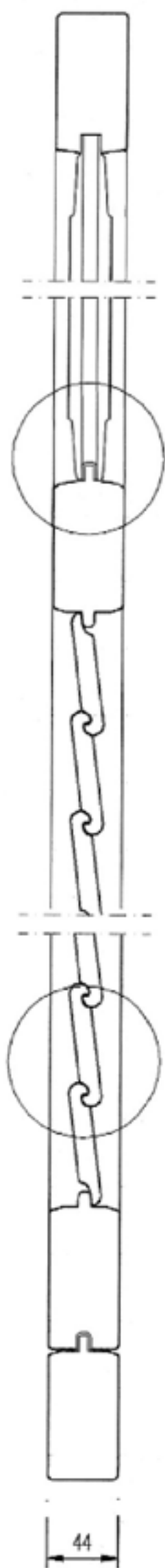
# TRENTO CON GRIGLIA FISSA



PORTAFINESTRA

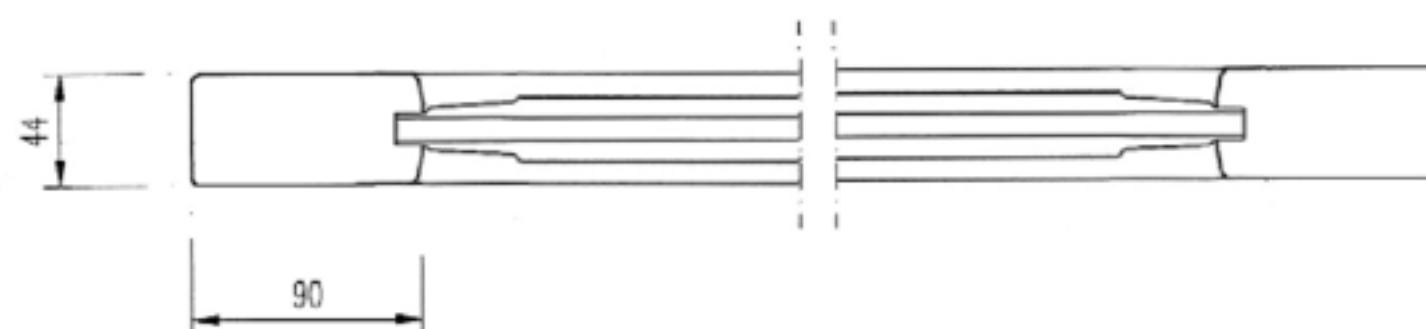
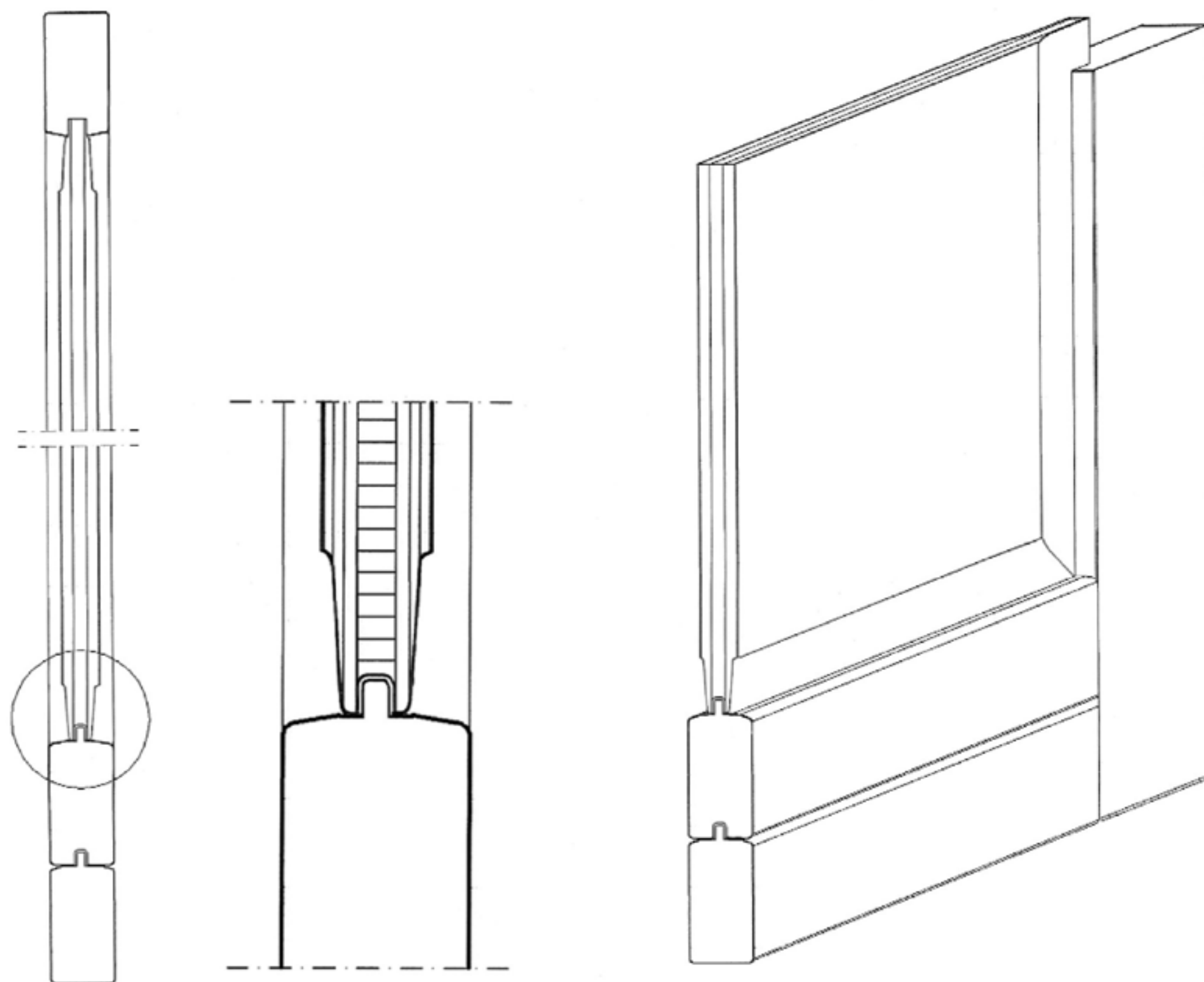
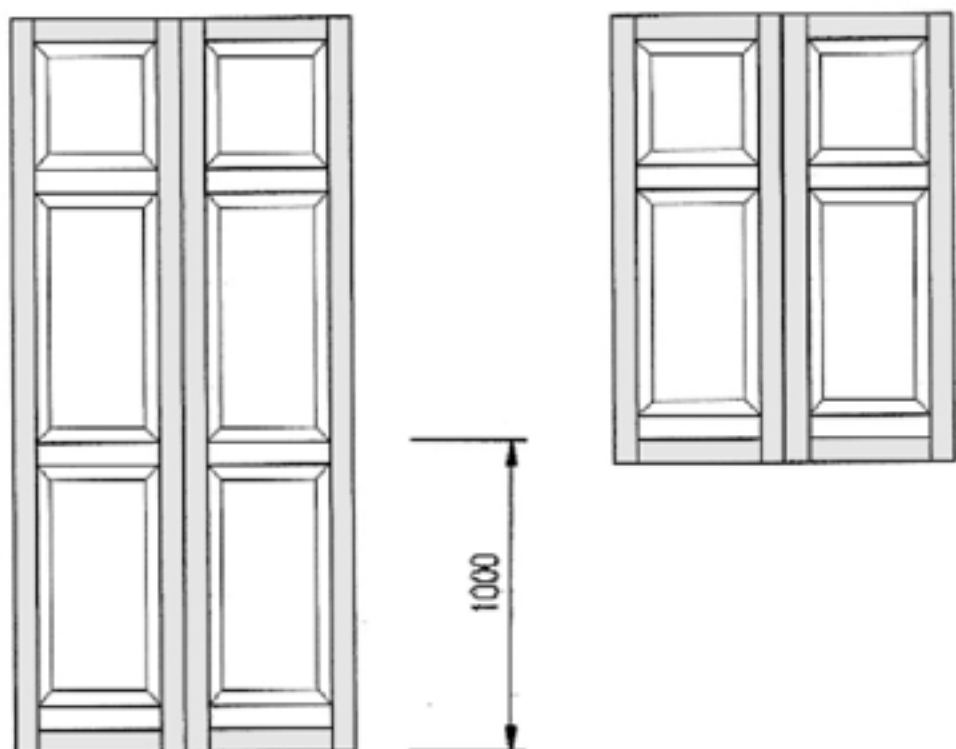


FINESTRA

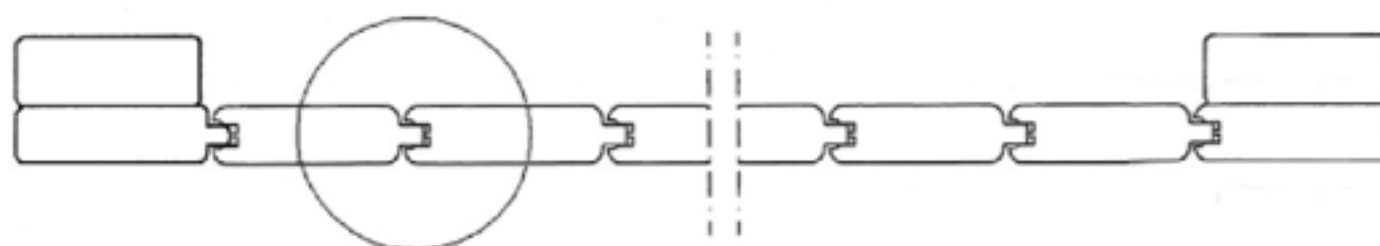
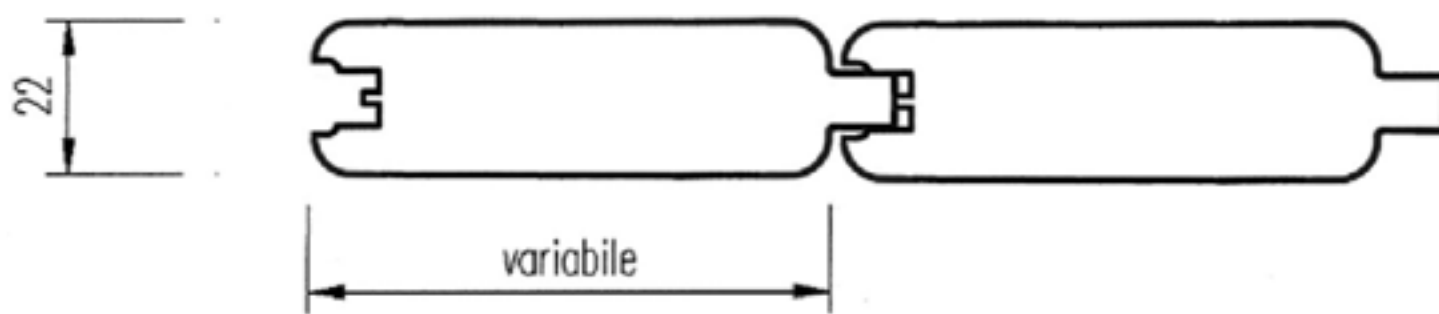
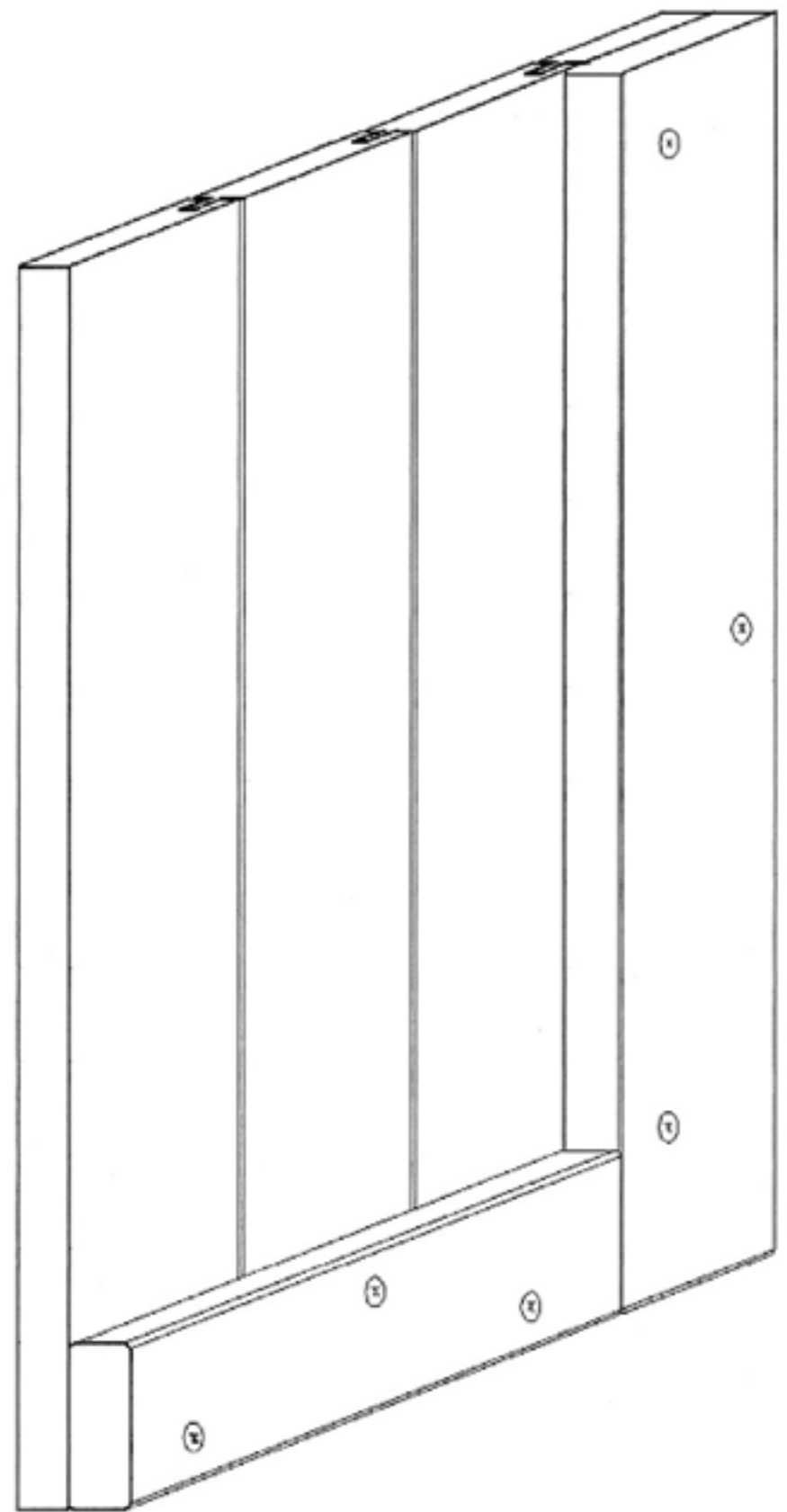
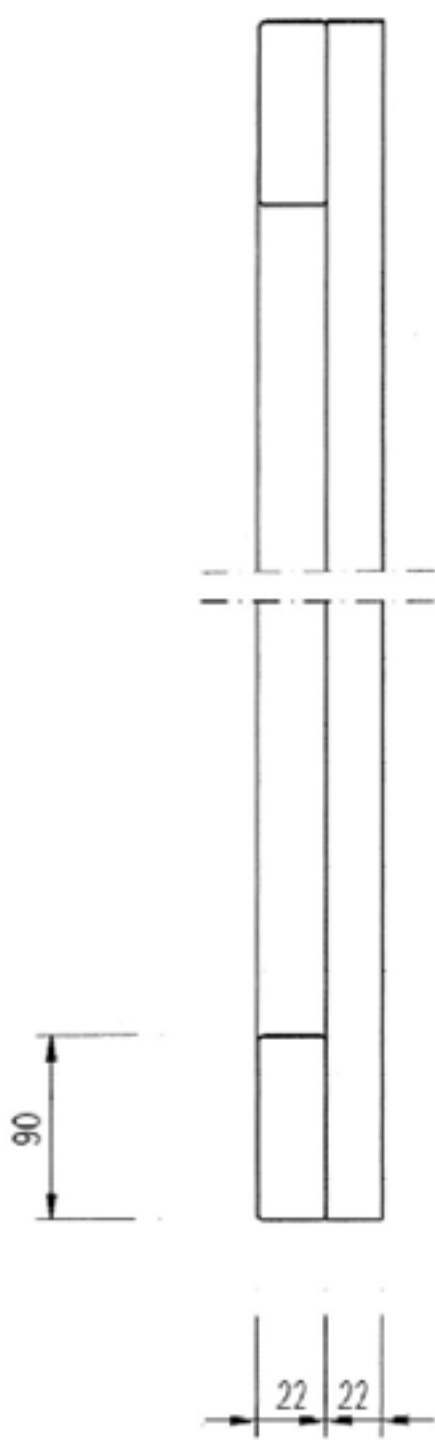
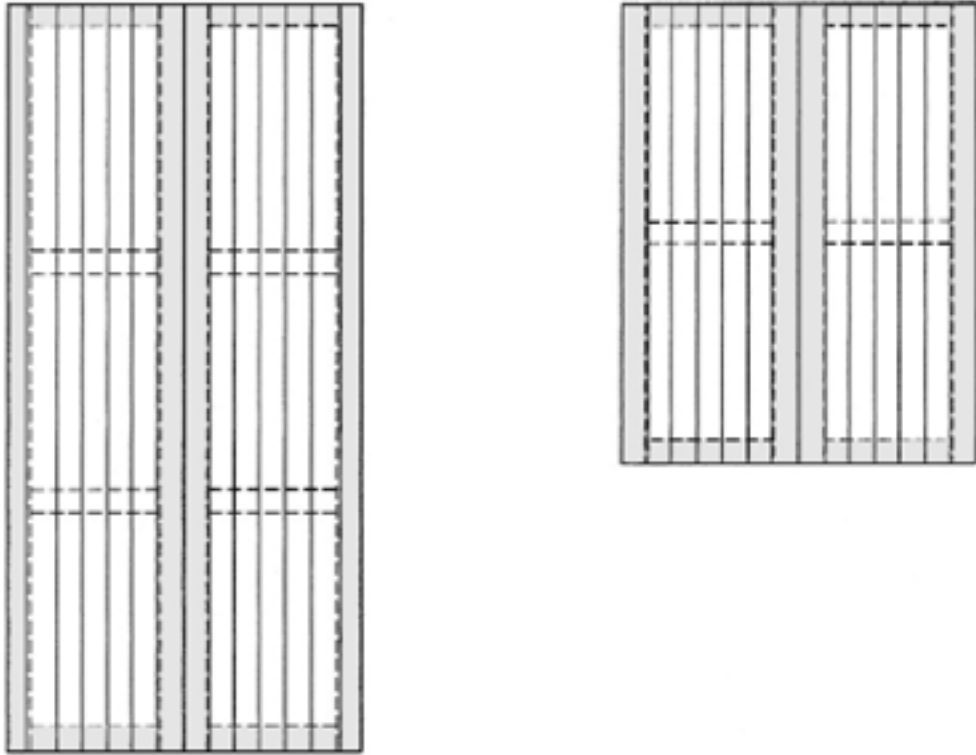


Persiana tipo: T10

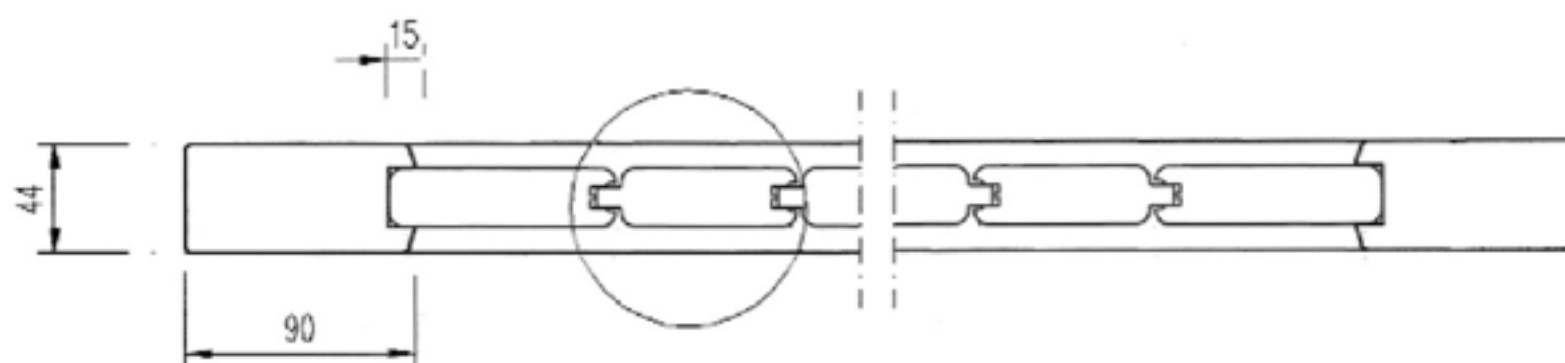
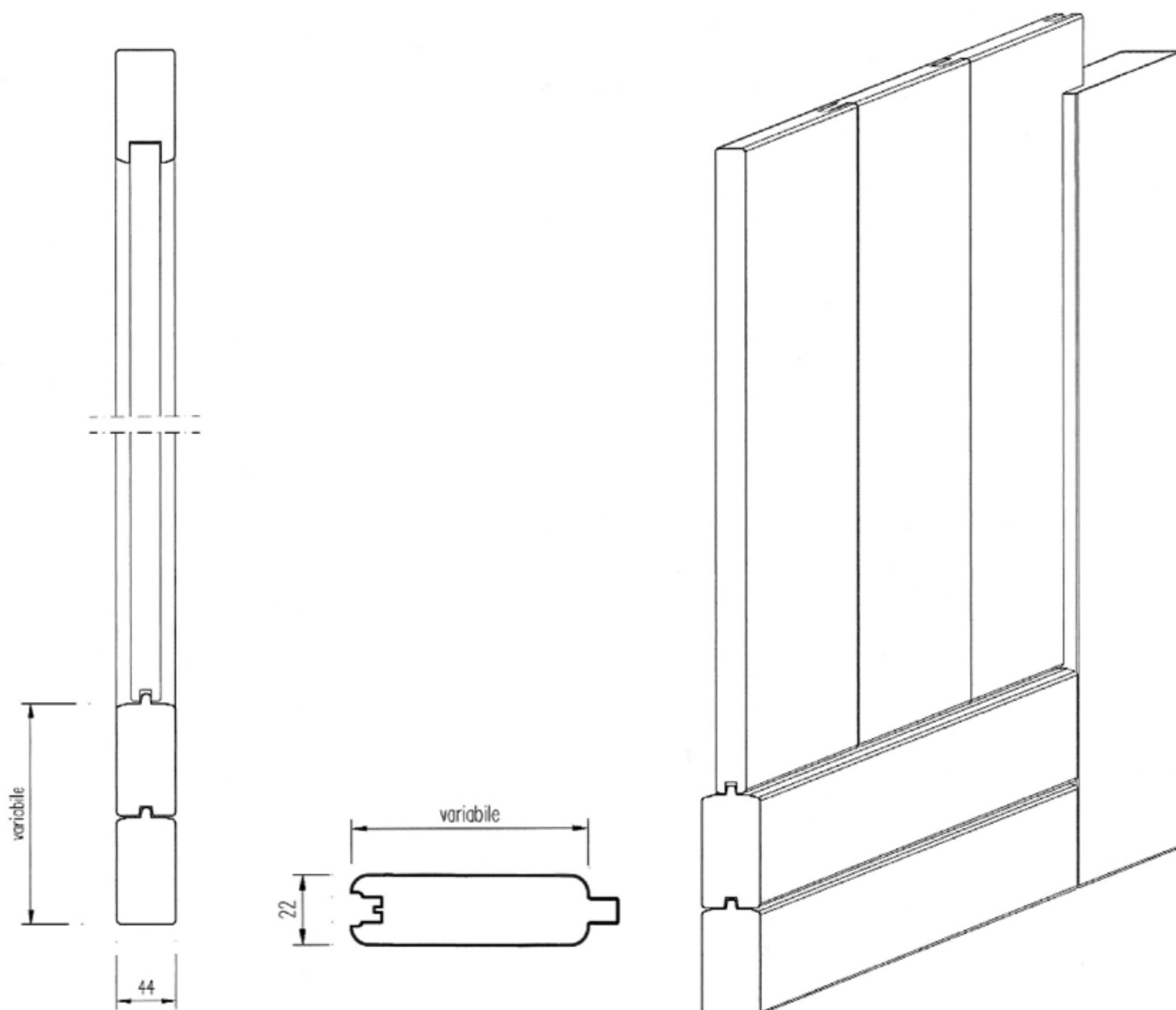
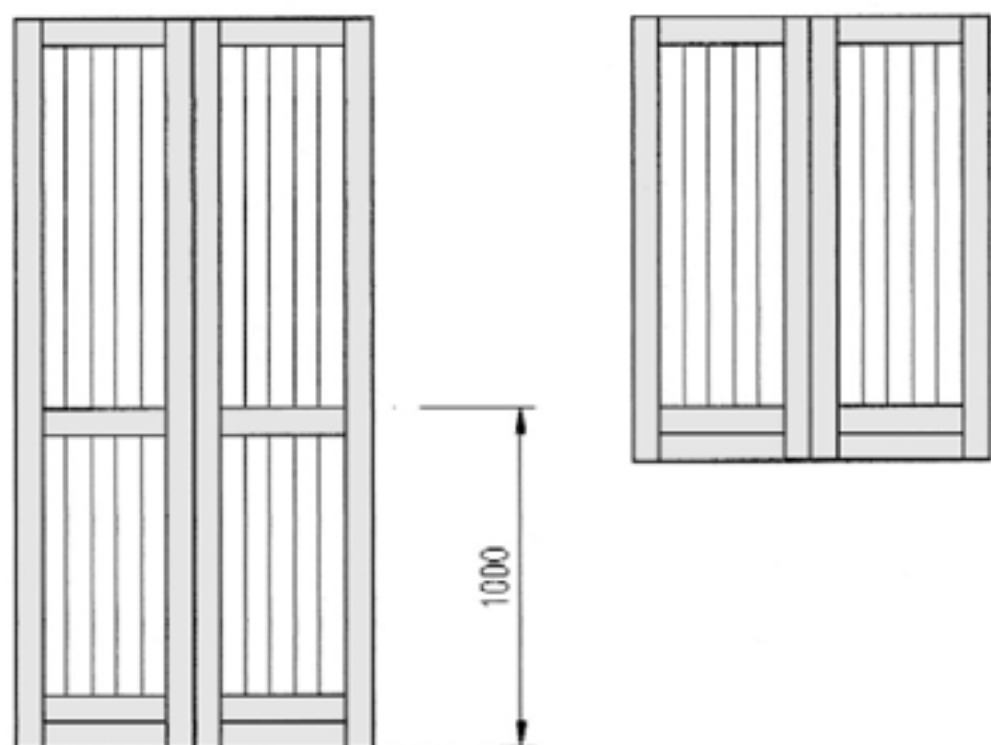
## SPECCHIATO



# PERLINATO ESTERNO

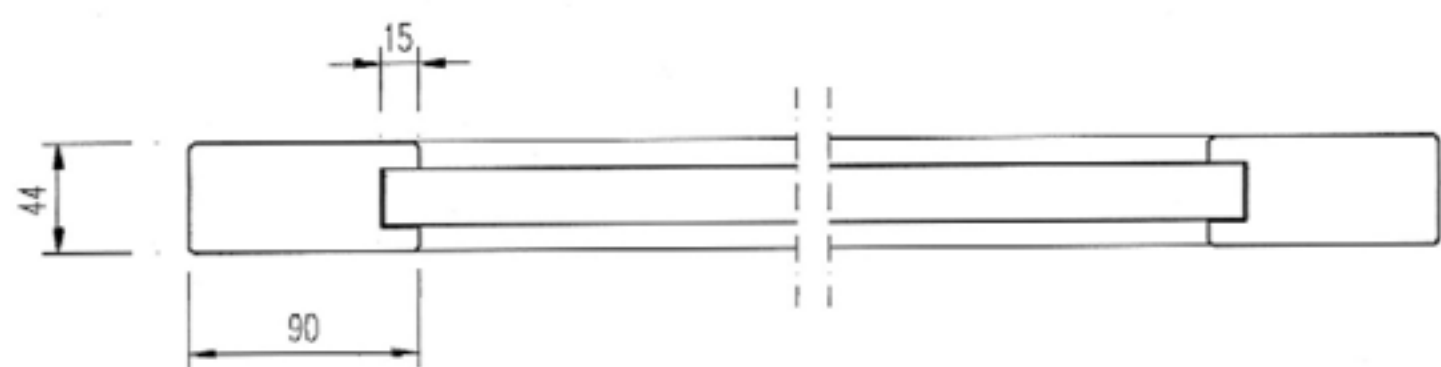
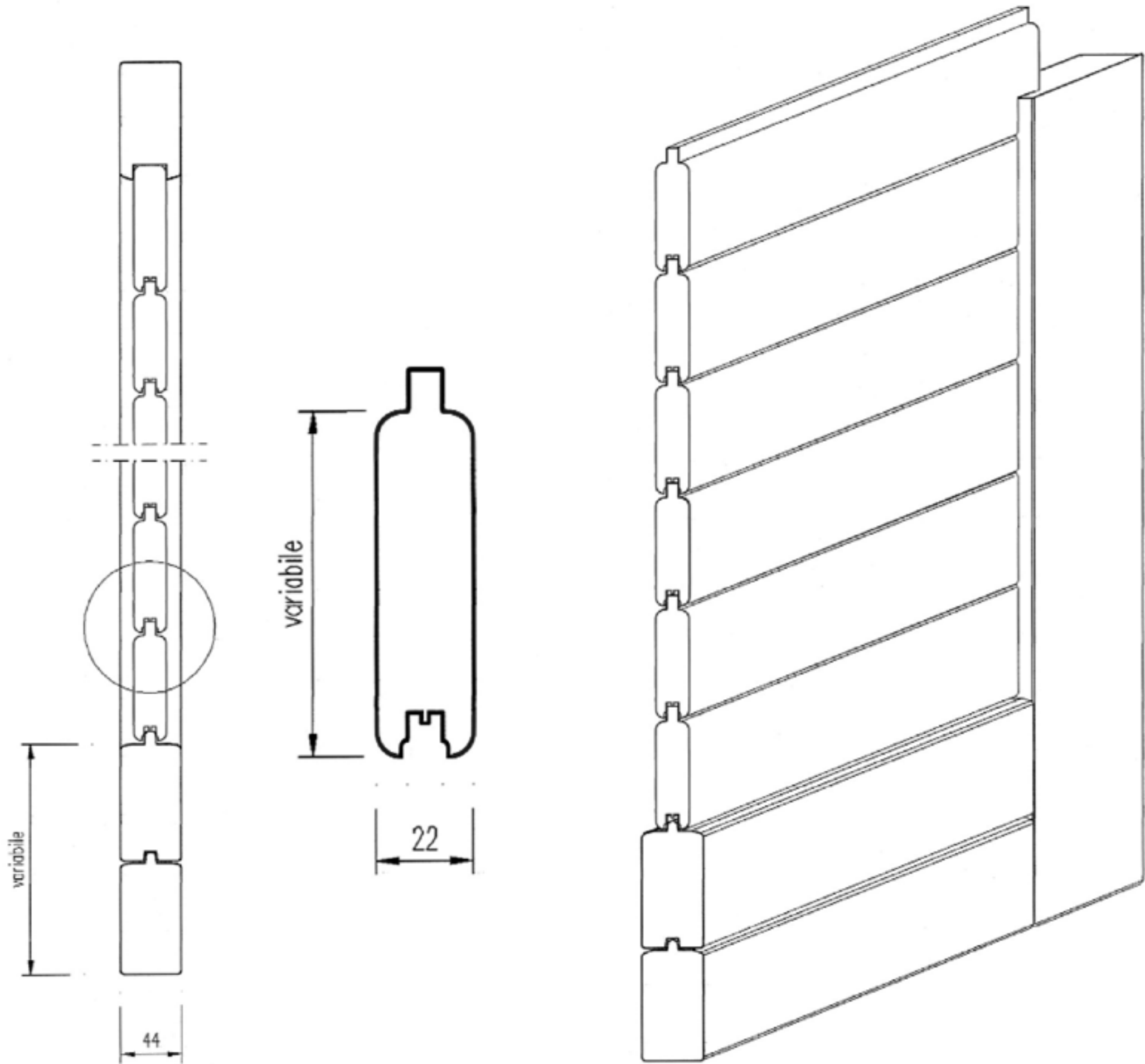
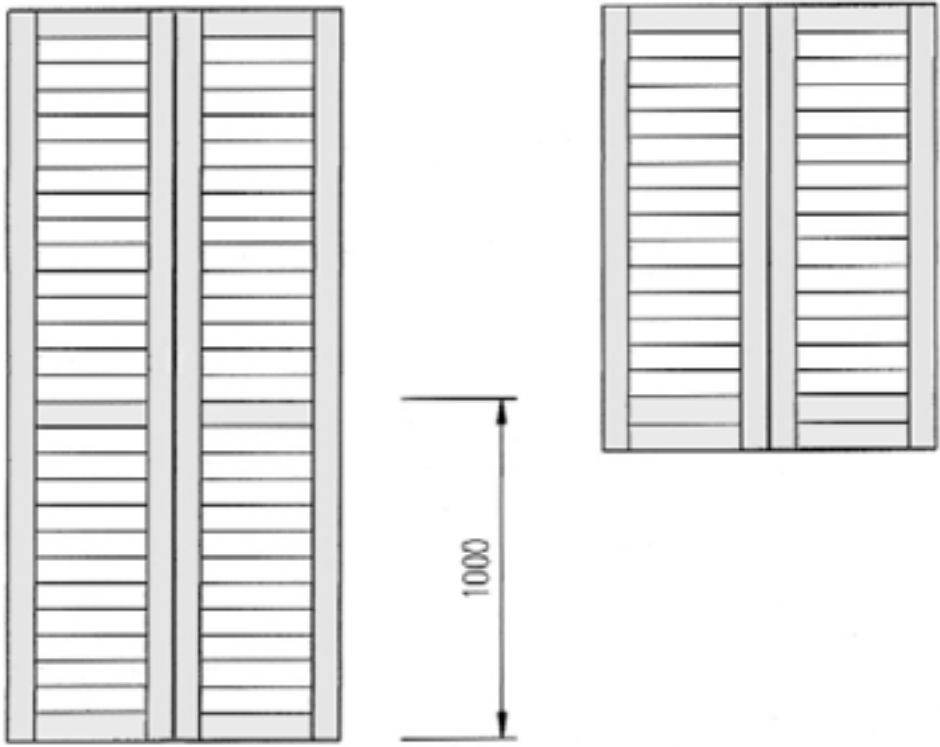


## PERLINATO INTERNO VERTICALE

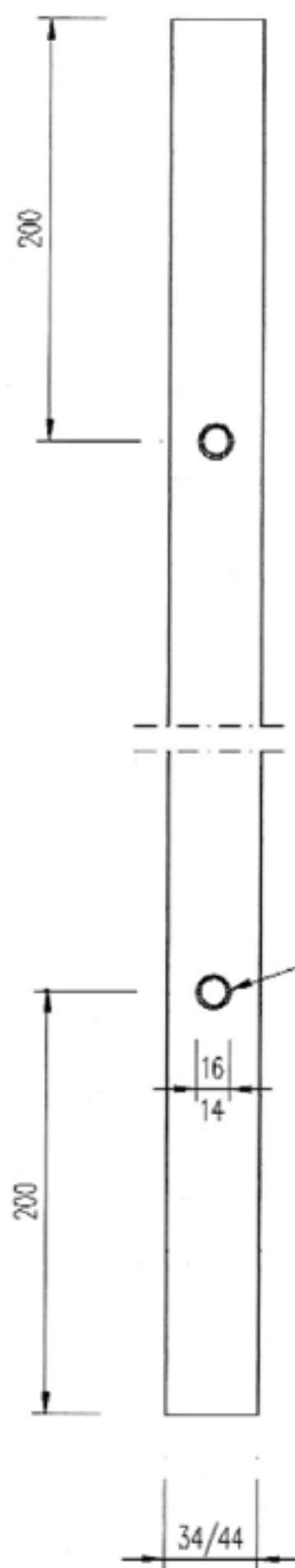
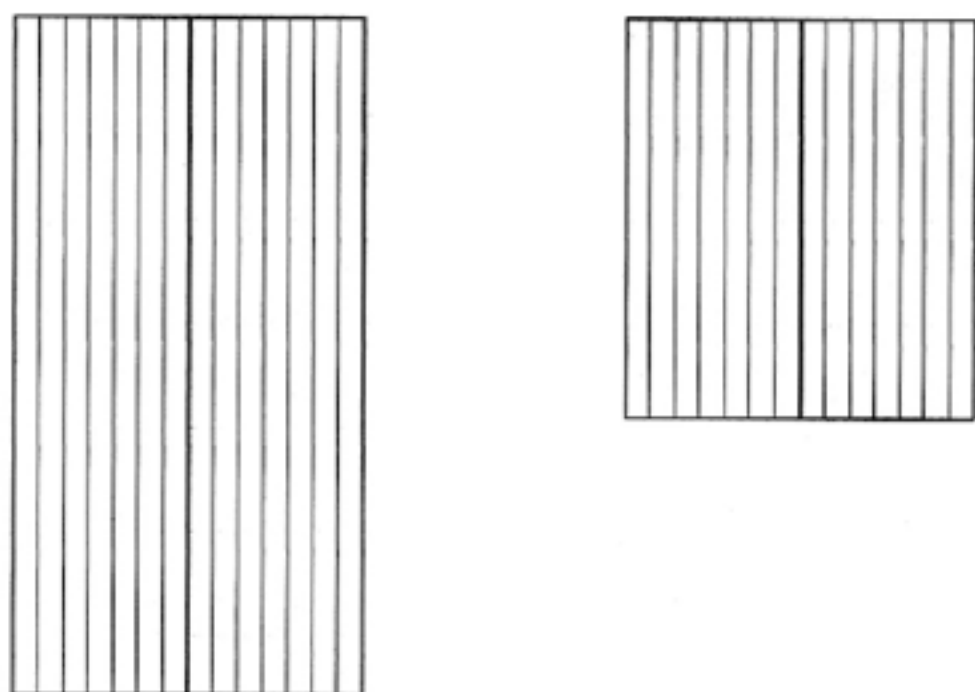




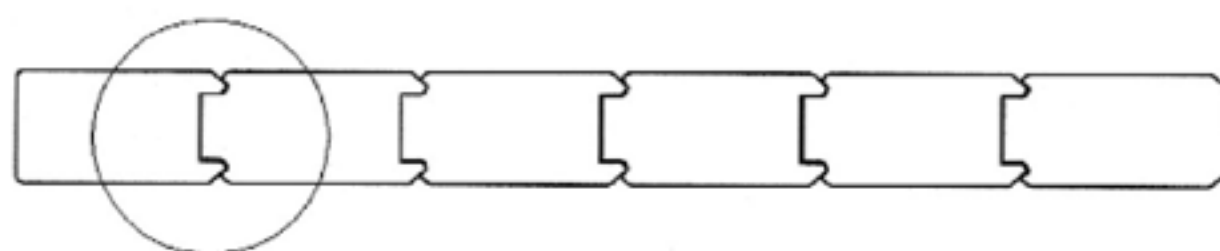
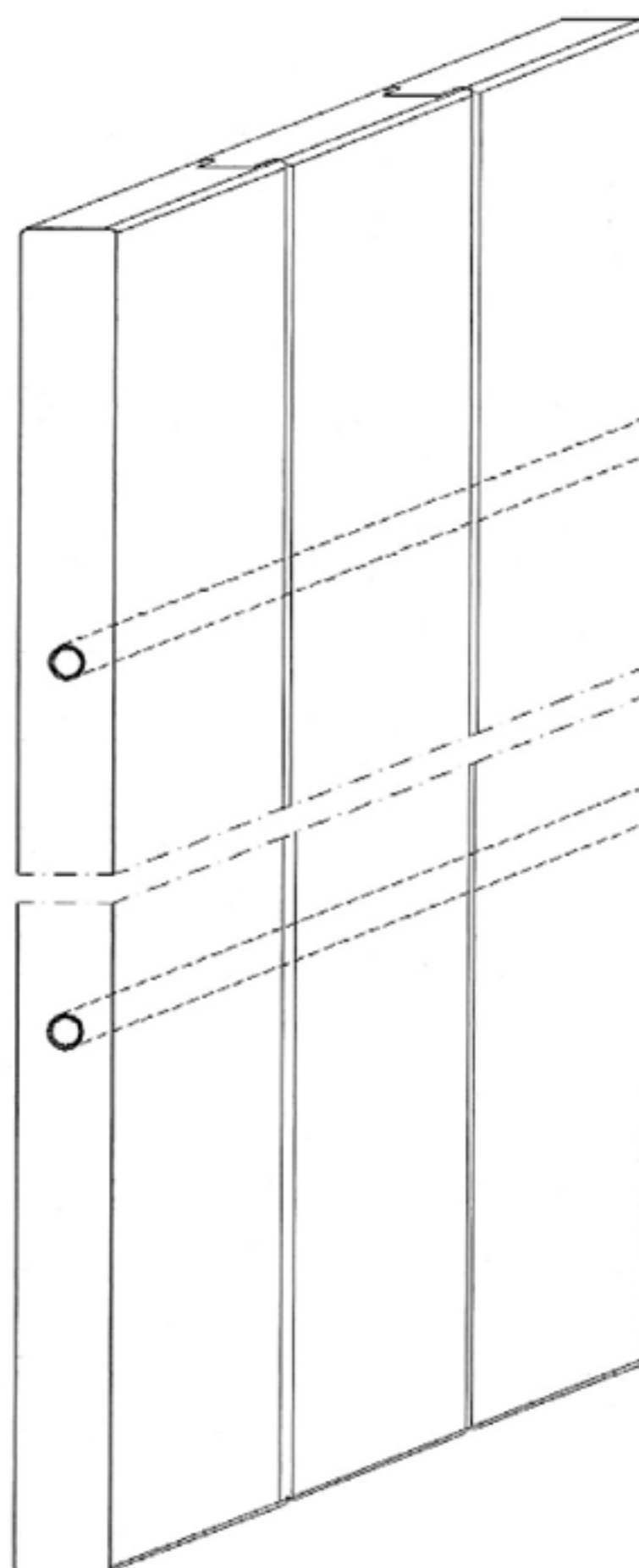
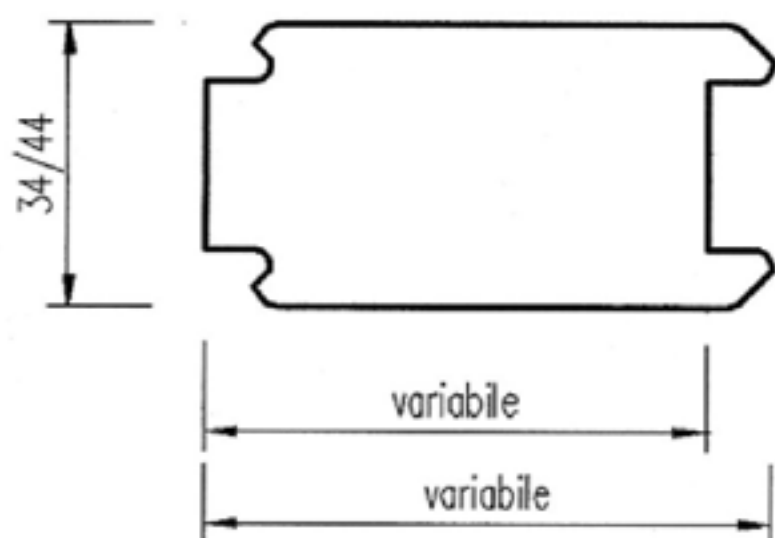
# PERLINATO INTERNO ORIZZONTALE



# PORDOI mm 35/45



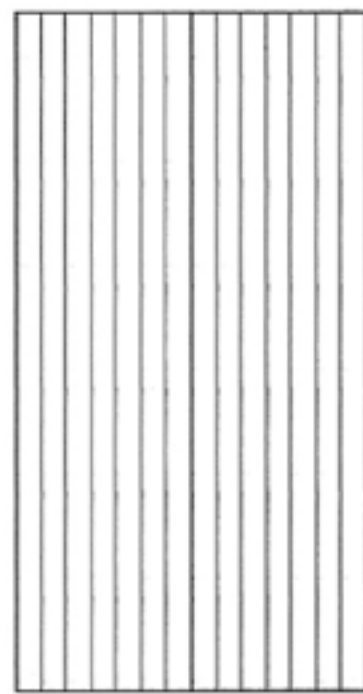
Ø14 PER 35 mm  
Ø16 PER 45 mm



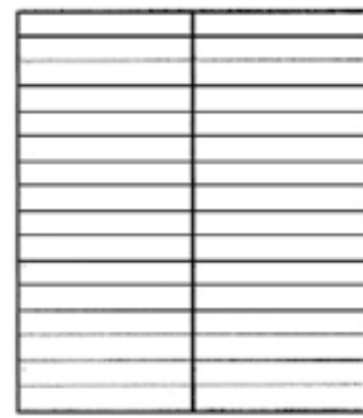
# DOPPIO STRATO



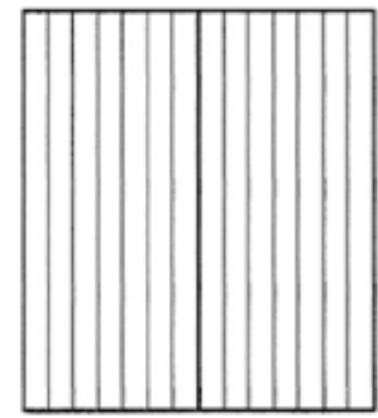
INTERNO



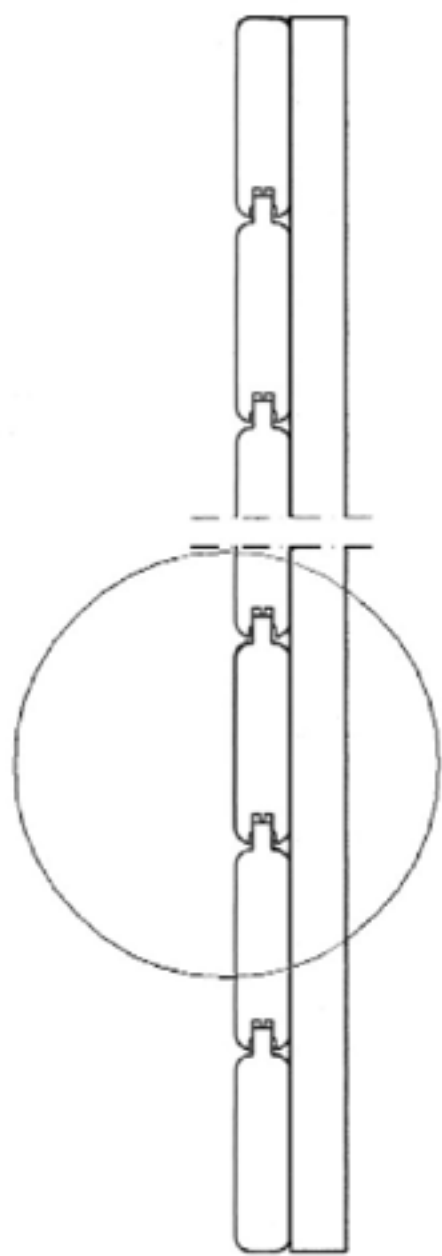
ESTERNO



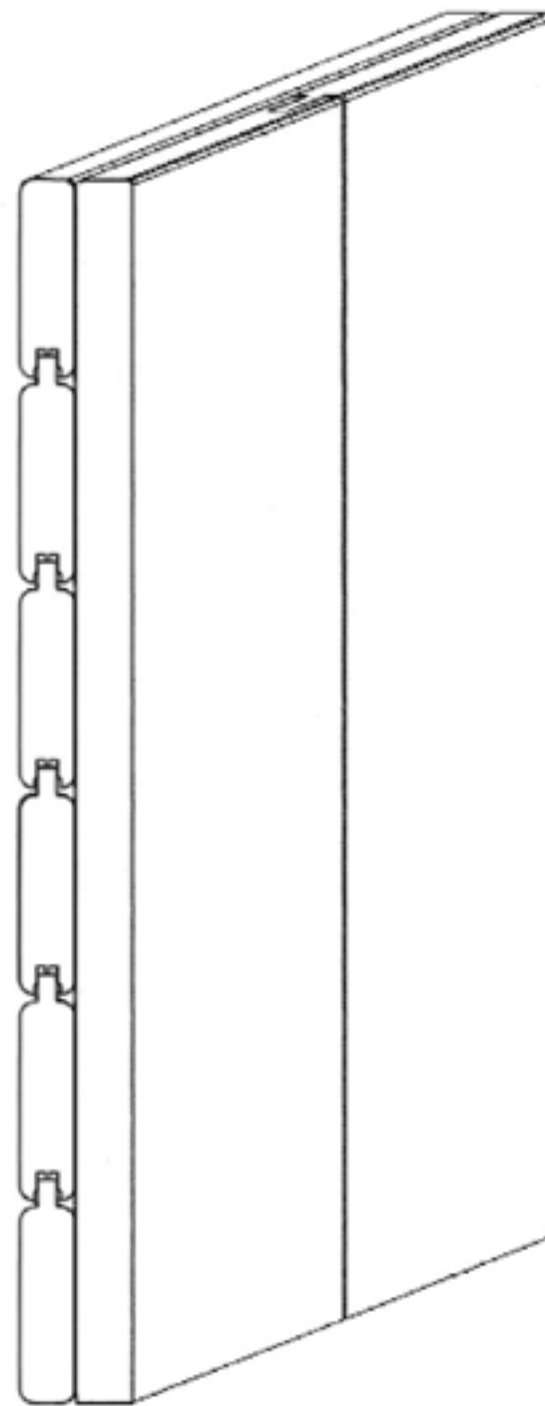
INTERNO



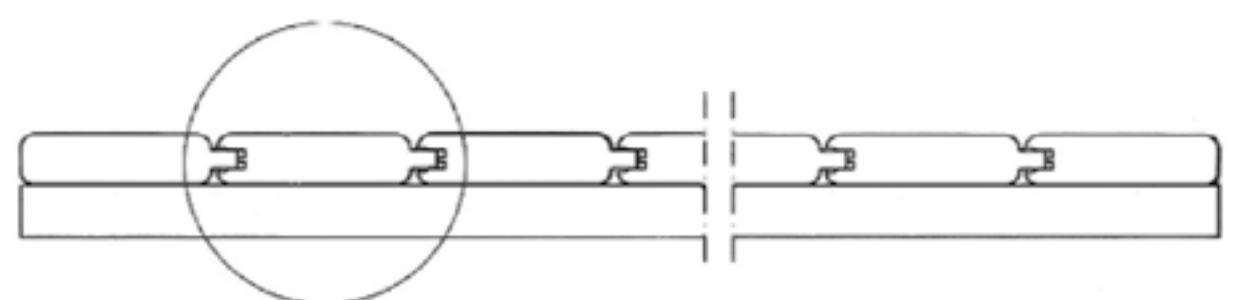
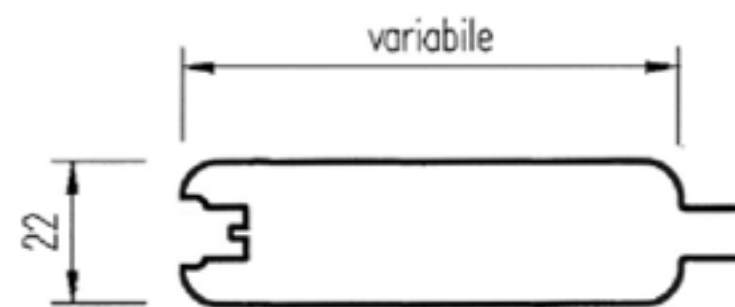
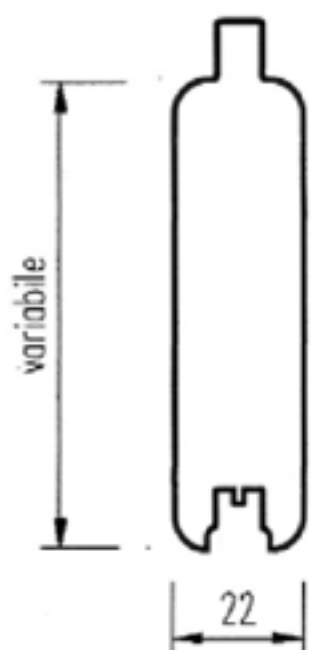
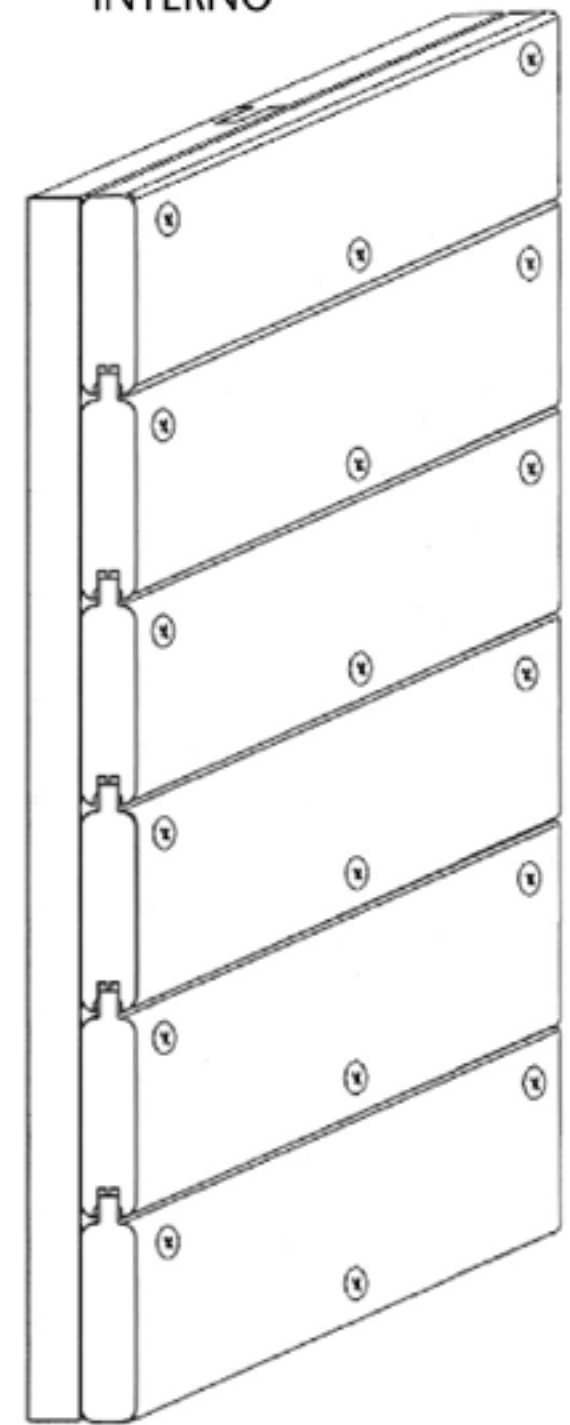
ESTERNO



ESTERNO



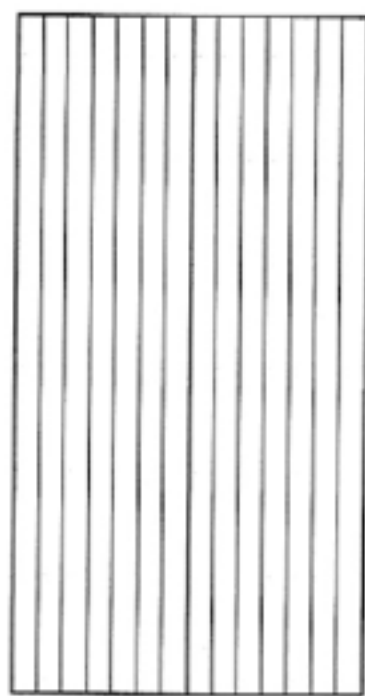
INTERNO



# SCANDOLA



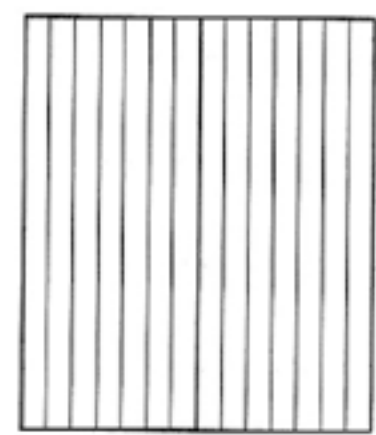
INTERNO



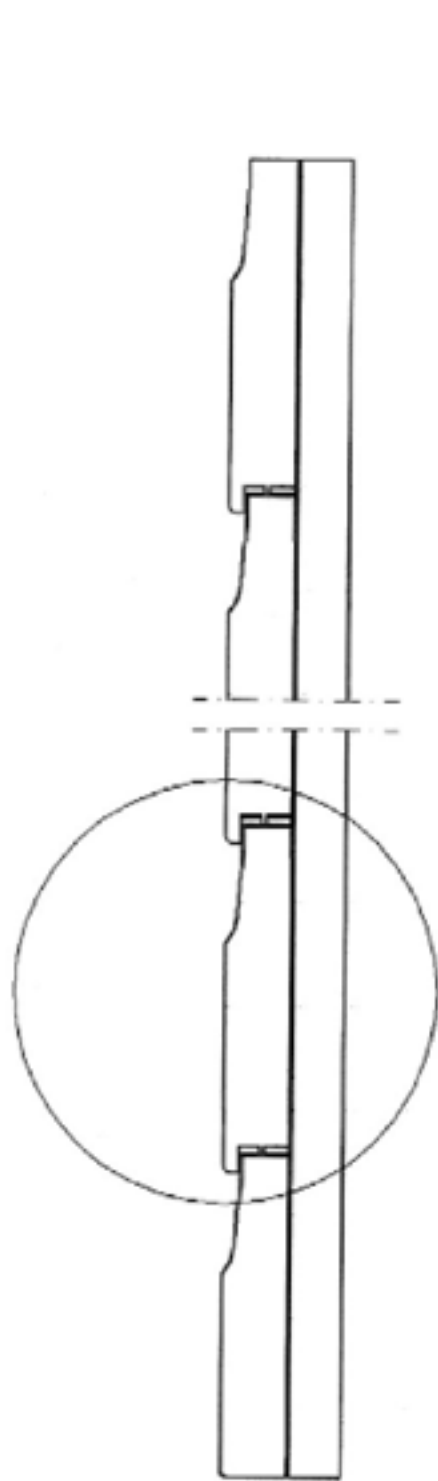
ESTERNO



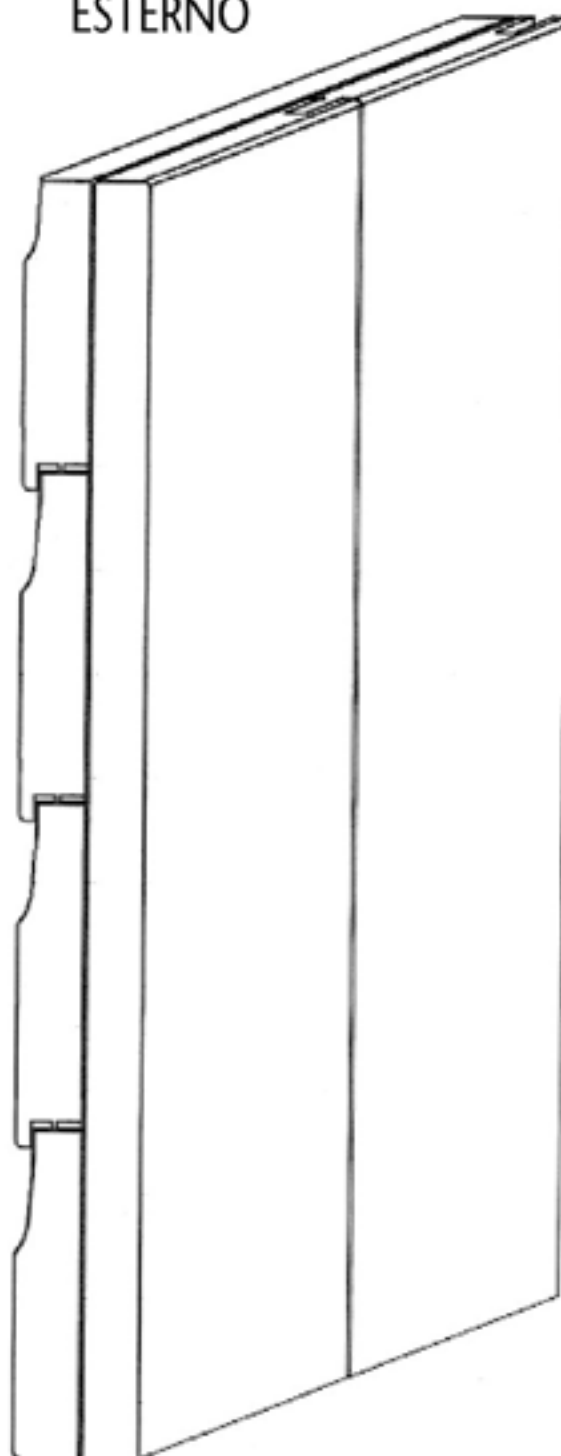
INTERNO



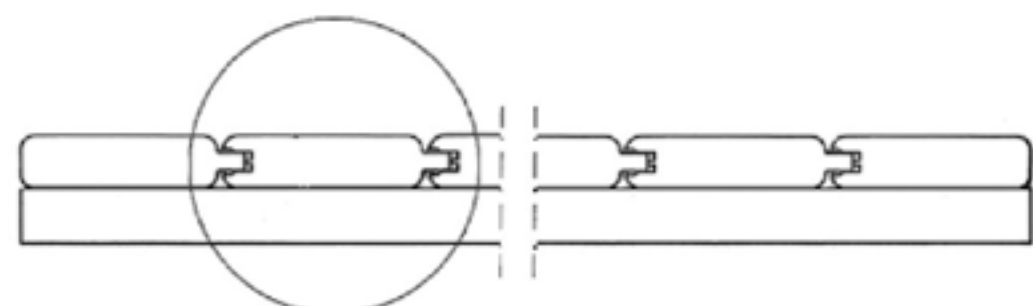
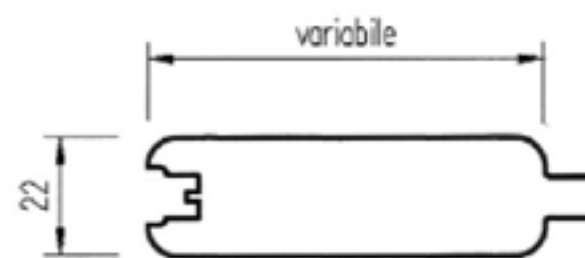
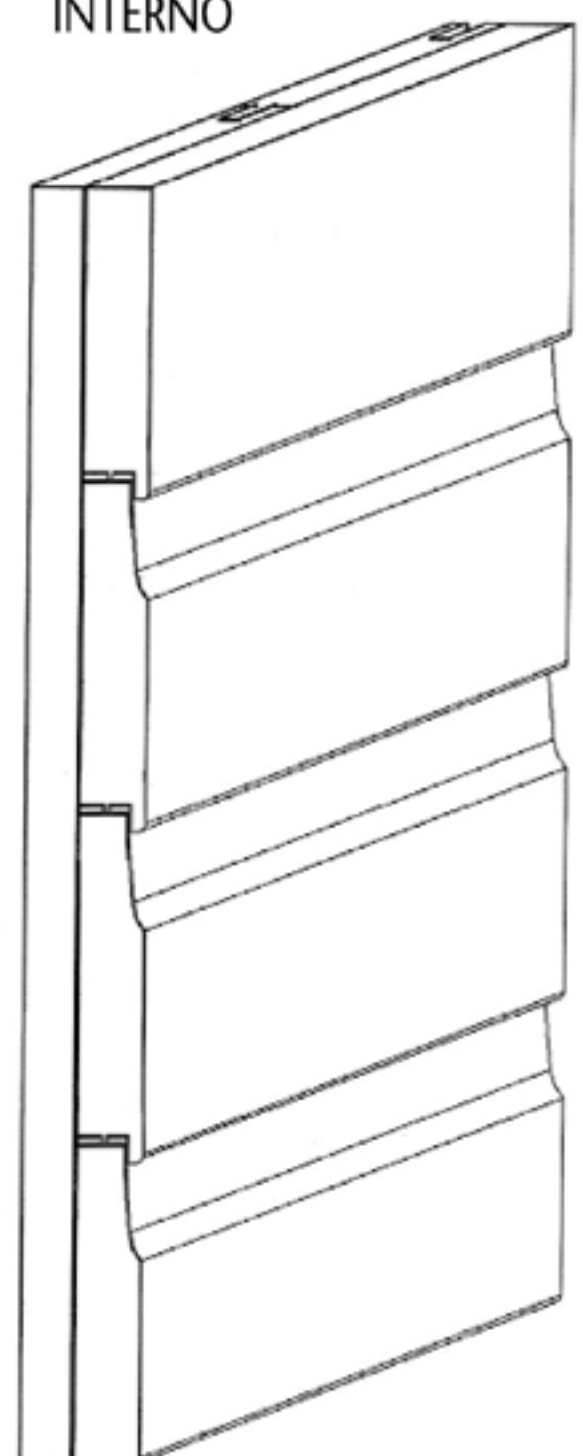
ESTERNO



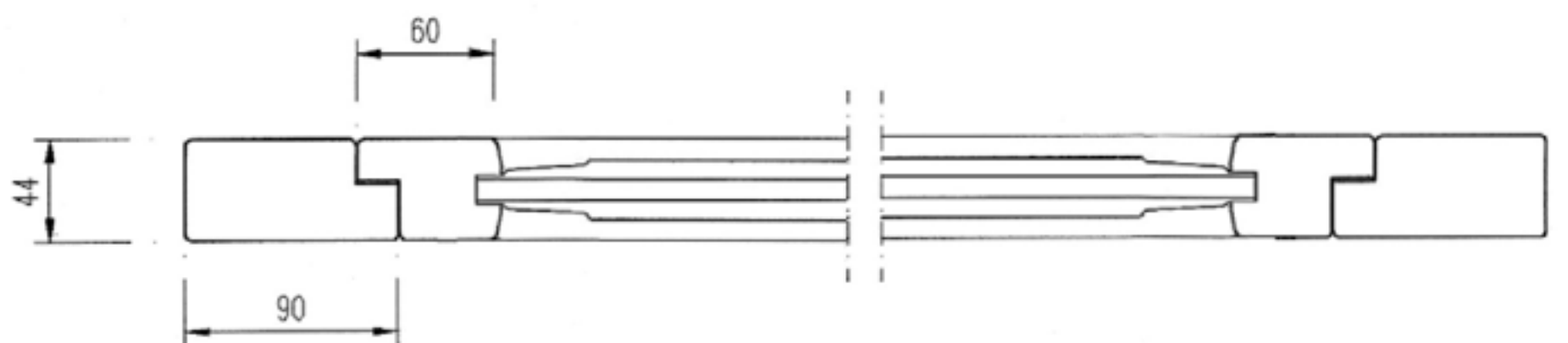
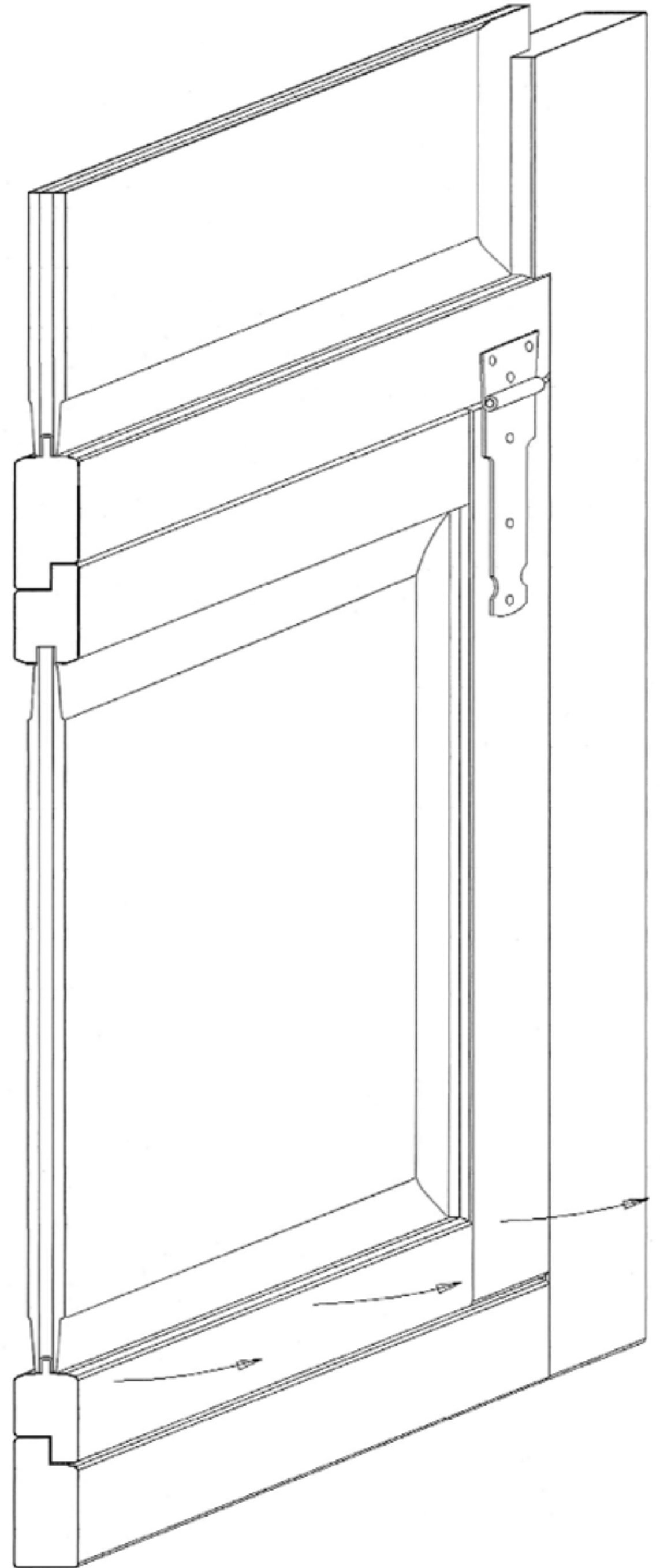
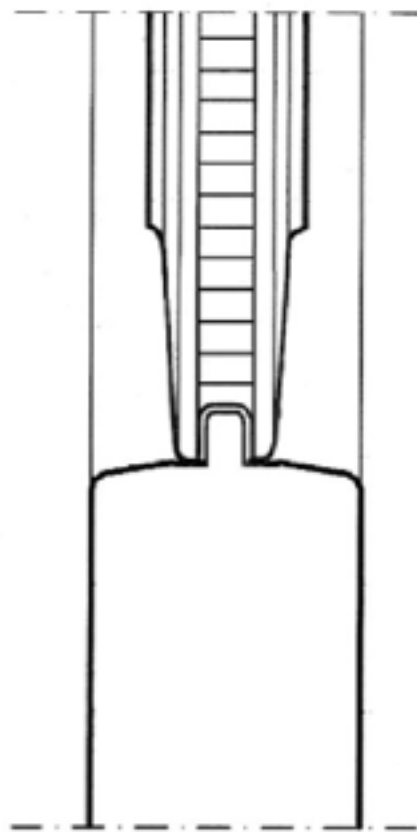
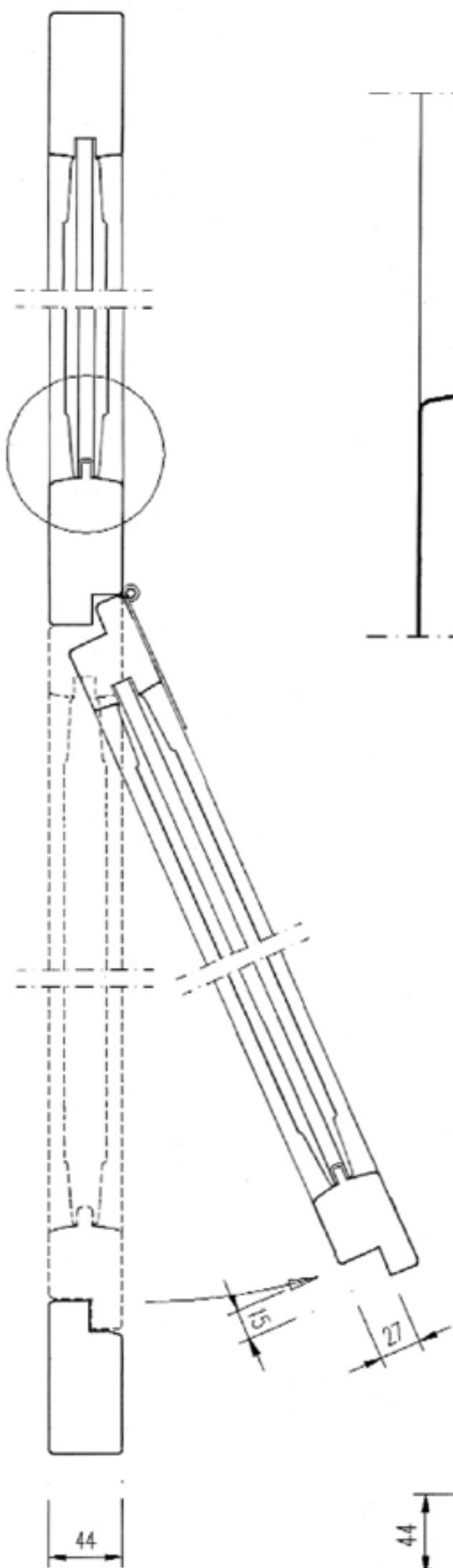
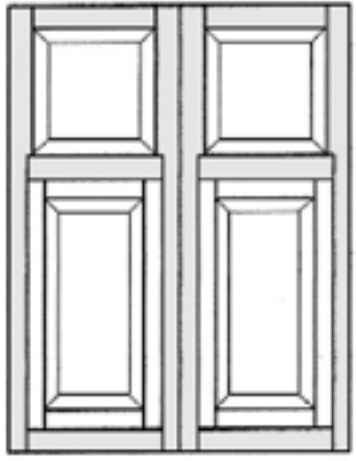
ESTERNO



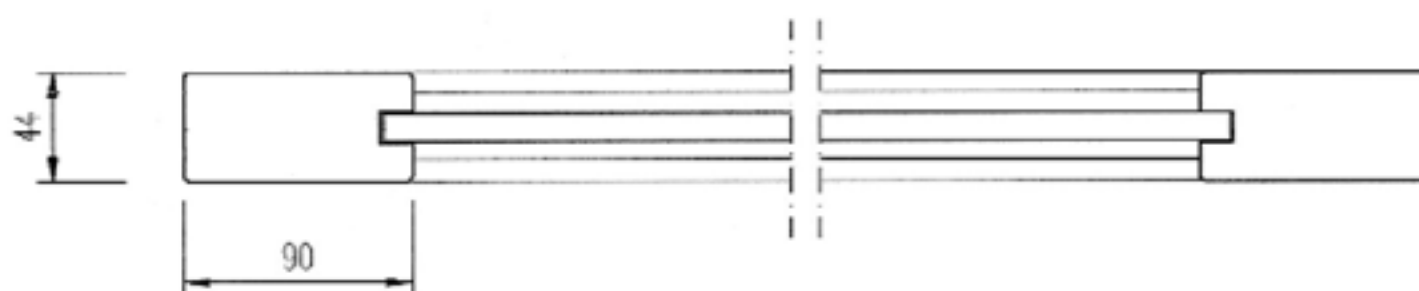
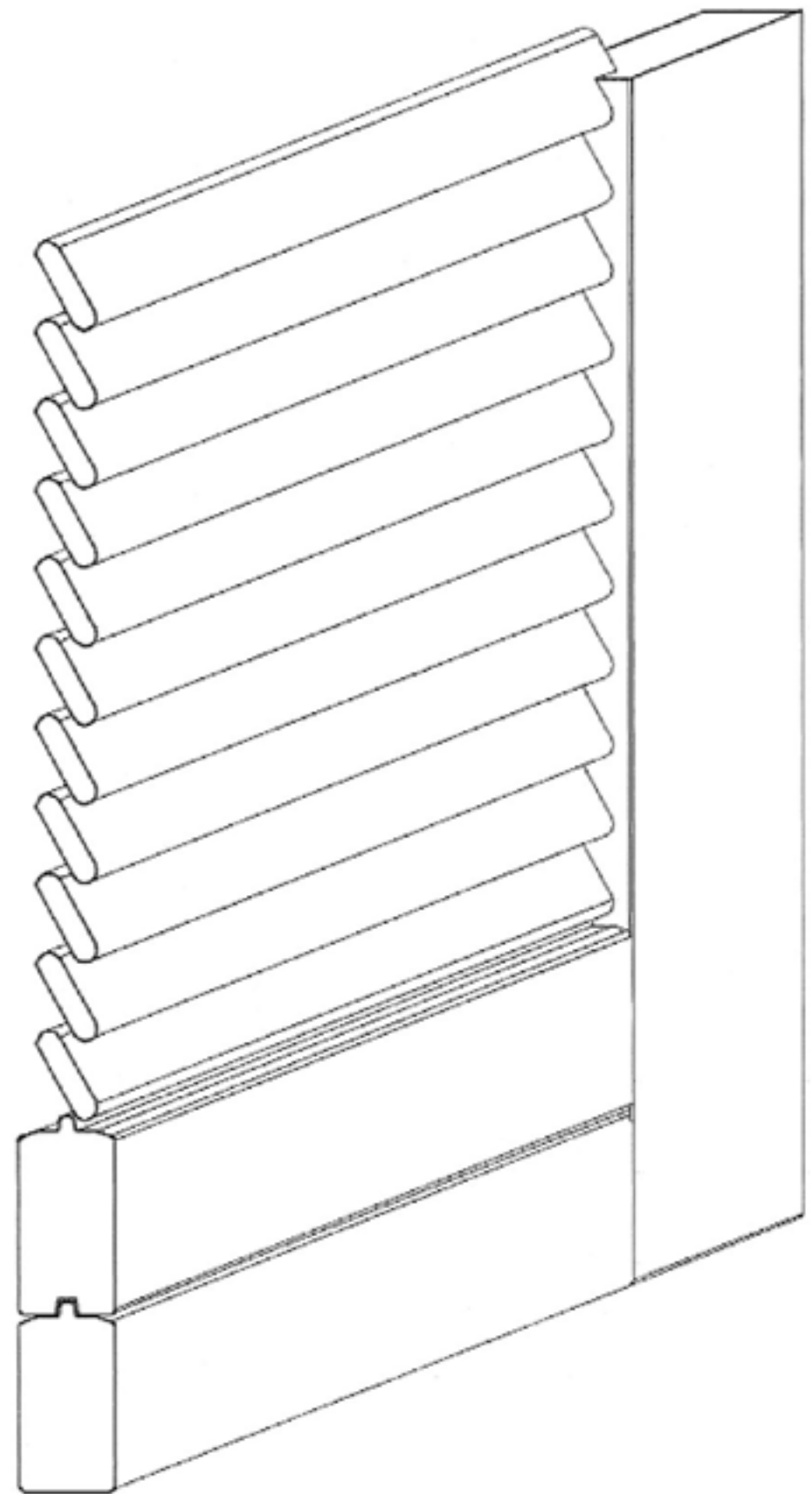
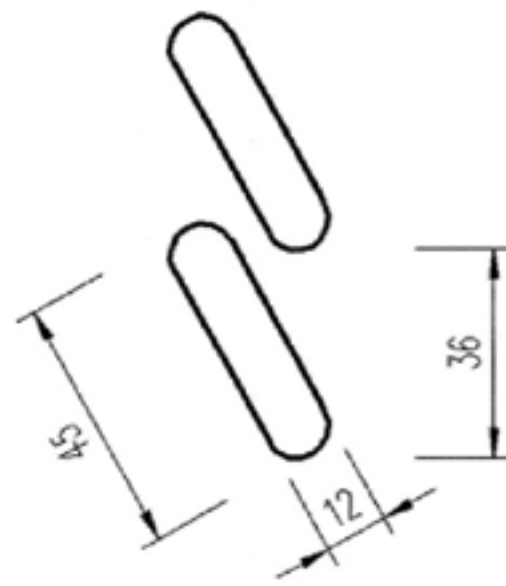
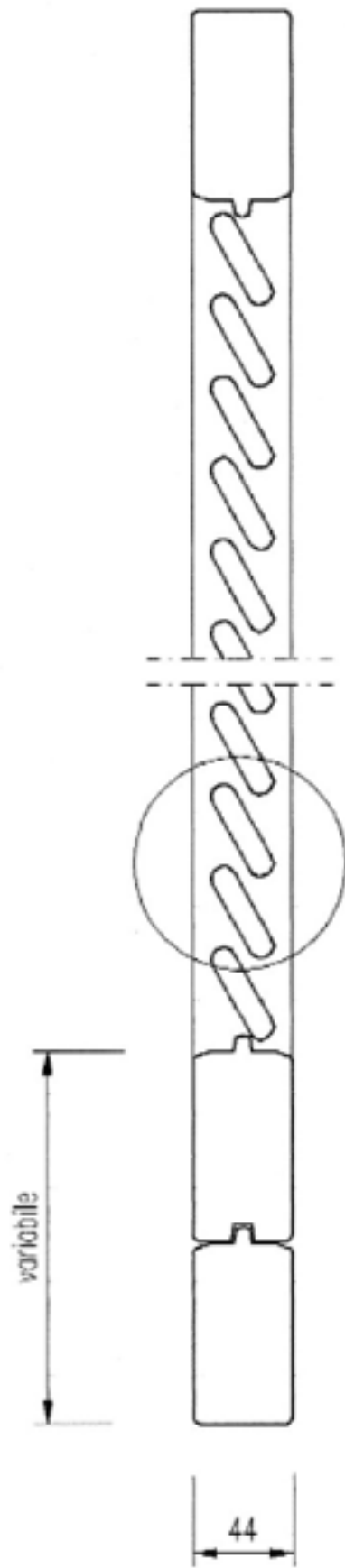
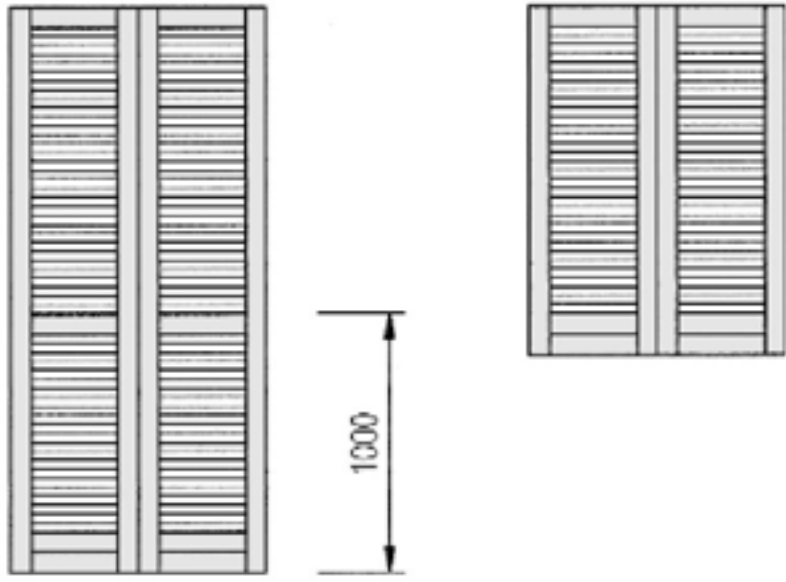
INTERNO



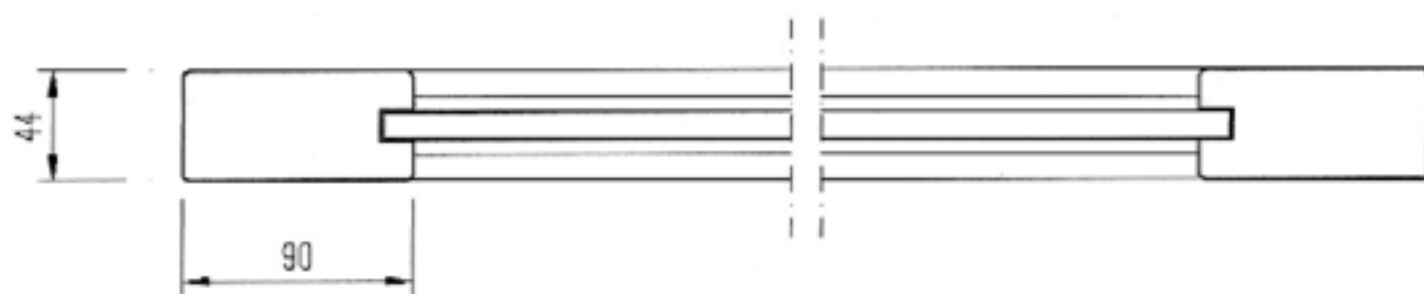
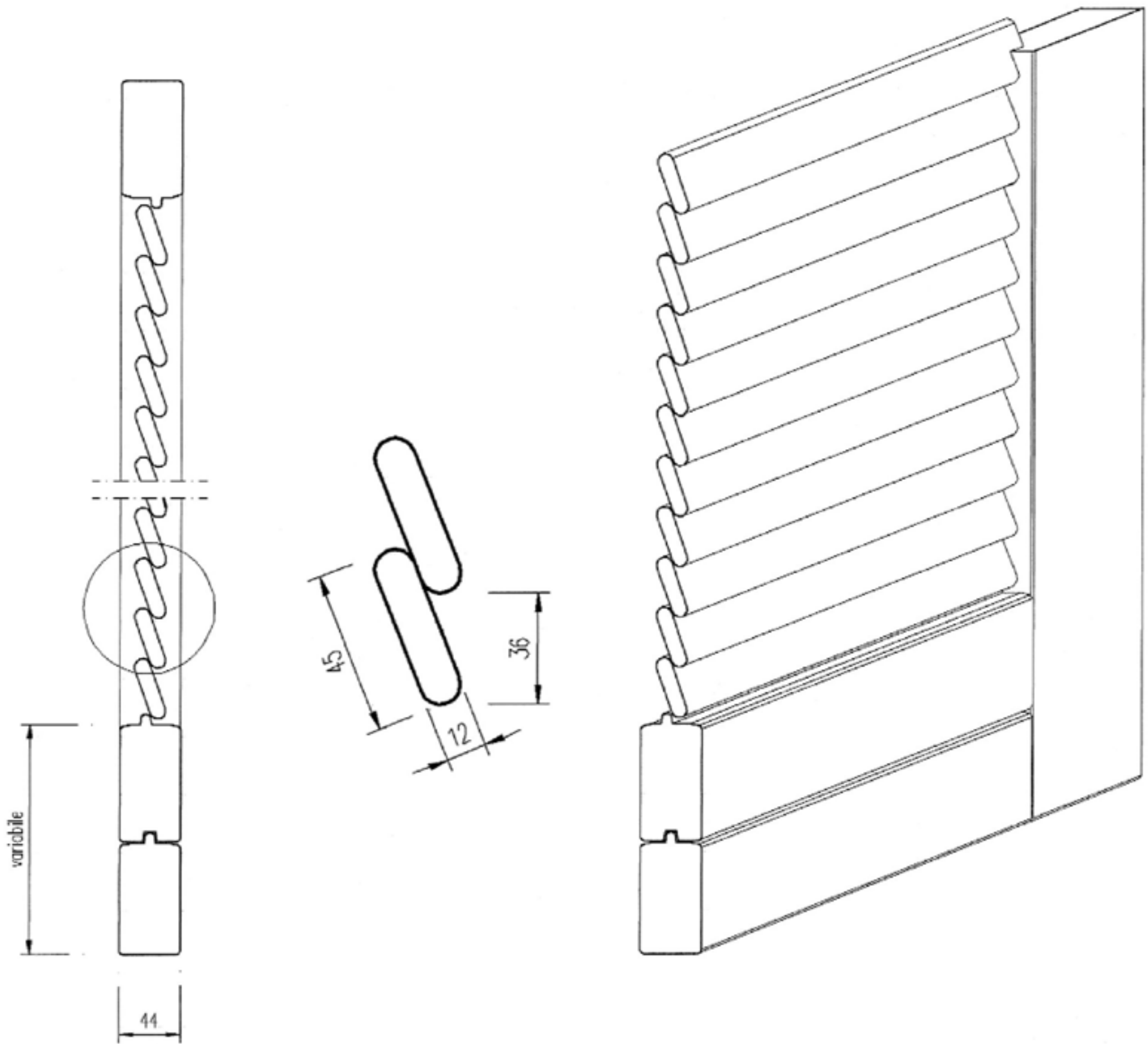
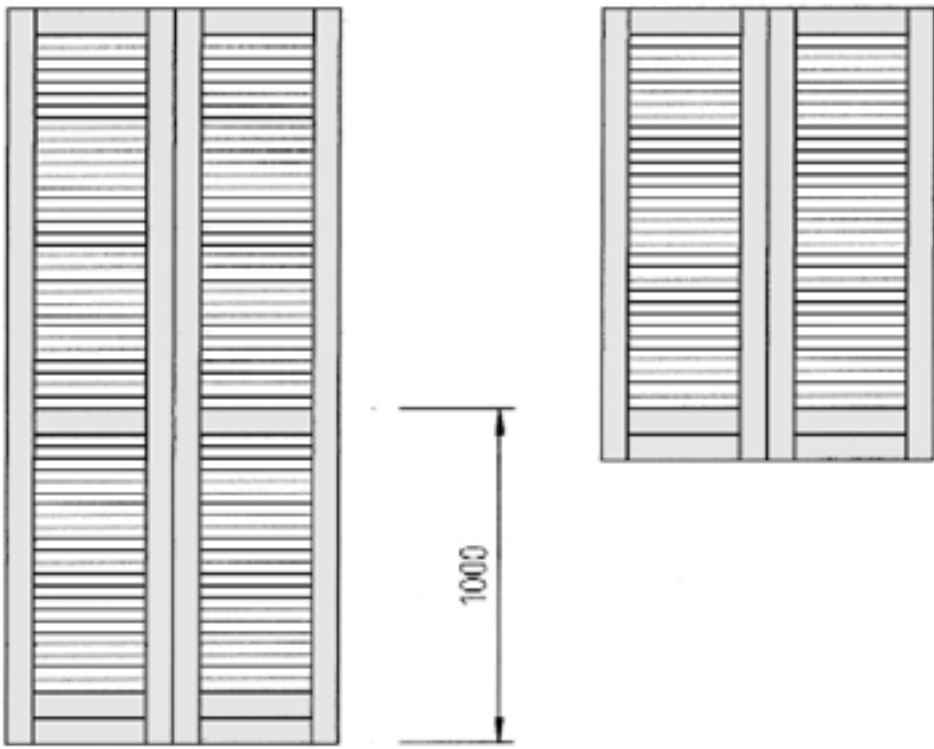
# PARTICOLARE SPORTELLO



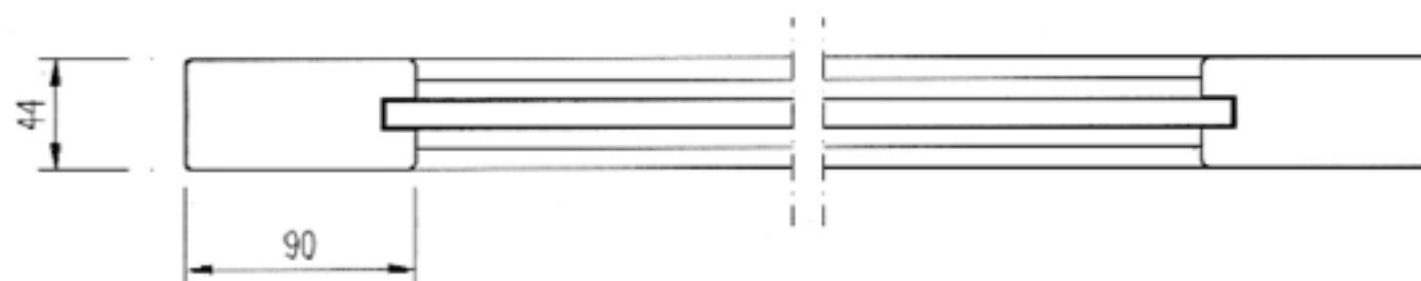
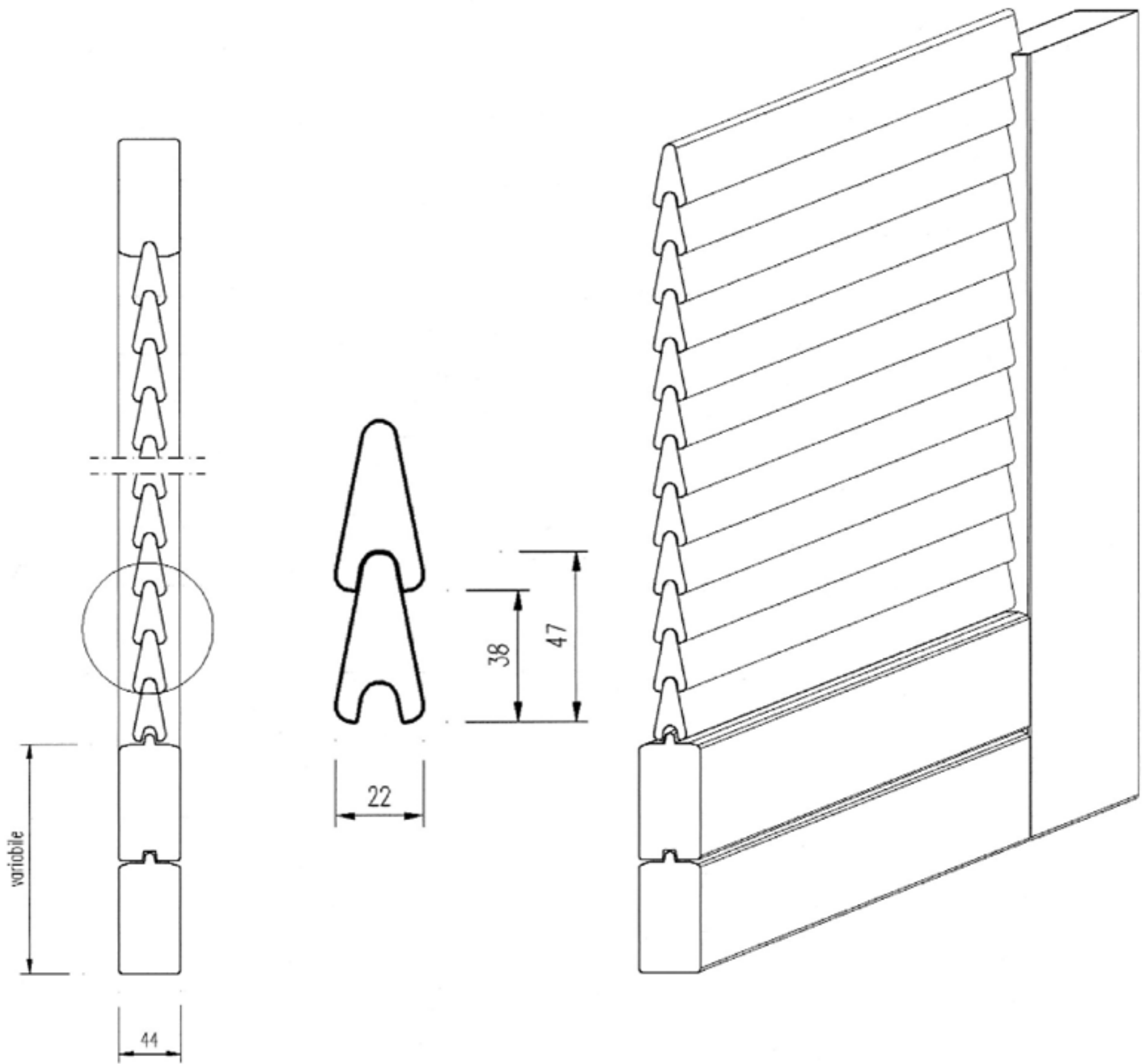
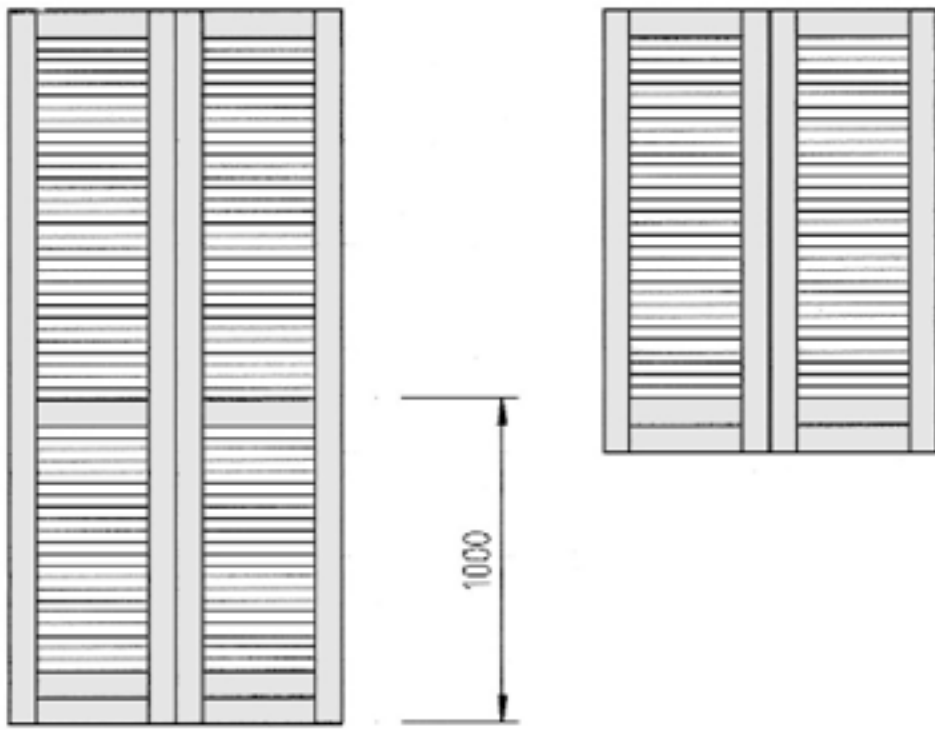
# GRIGLIA APERTA



# GRIGLIA CHIUSA



# DOPPIA SPIOVENZA





# GRIGLIA ORIENTABILE

